

## UPPSETNING Á YLEININGUM

### 1. Undirbúningur:

- Þakflötur mældur upp. Grunnlína snúruð og önnur lína hornrétt á hana. (ath. reglu um réttthyrnda þríhyrninga t.d. 3-4-5, 6-8-10).
- Fyrsta eining sem á að nota er tekin úr bretti og sett á bókka þannig að bárunar snúi upp.
- Yfirborð bókka þarf að vera slétt og hreint þannig að neðri brún einingar rispist ekki.

- Veggflötur er mældur upp. Lárétt lína er tekin fyrir neðstu brún eininga, merkt upp á burðarvirki.
- Liggjandi veggeiningum er raðað neðan frá og upp.
- Fylgjast skal með því að langskeyti falli sem best að innanverðu og að þéttlistar gægist hvergi út.

### 2. Vinna við einingu fyrir hífingu:

- Þéttiefni er sett í nót á einingum þar sem þéttlista er ekki við komið
- Þéttlistinn er límdu undir hábáruna á efra byrðinu þannig að hann lendi á til þess gerðu úrtaki í sköruninni.
- Einnig er hægt að líma borðann ofan á hábáru fyrri plötunnar, í fyrrgreint úrtak, en þá er meiri hætt á að skörunarbára efri einingarinnar rekist í listann og hann verði fyrir hnjaski.
- Ef um er að ræða enda að mæni þá þarf að beygja upp lágbáruna með til þess gerðu klaufjarni.
- Klippa þarf af yfirlöppun sbr. skýringarmyndir til hliðar.

### 3. Undirbúningur á burðarvirki fyrir hífingu.

- Innri áfellum er komið fyrir.
- Um er að ræða slétta vinkla við þakbrúnir og gafla og slétta renninga á samskeytalangband ef þannig háttar.
- Ef langband er í mæni þá kemur áfella á það annars draghnoðast innri kjölur eftirá, þá þarf að setja áfella ofaná burðaramma.
- Kíttistaumur komi á allar innri áfellur sem eining sest á.
- Áriðandi er að kíttistaumur sé nógu þykkur til að fylla alveg á milli einingar og áfella.** ATH. Láréttir bitar yfir og undir gluggum/hurðum eru staðsettir eftir ásetningu veggeininga.

### 4. Hífung á einingu.

- Við hífingu eininga er algengast að nota sogskálar.
- Staðsetning þeirra tekur mið af lengd eininga.
- Við hífingu þakeininga þarf að halla þeim í samræmi við þakhalla hússins svo þær leggjast rétt niður.
- Kranakeðjum(-stroffum) er krækt í sogskálar.
- Gott er að setja band í a.m.k. annan endann til að halda við eininguna í hífungunni.
- Einingin er hífð upp og staðsett skv. útmælingu í lið 1. og fest tryggilega.
- Næstu einingar eru hífðar á sinn stað eftir undirbúning skv. lið 2.
- Gott er að tylla einingu með einni skrúfu í neðsta langband.

### 5. Afrétting á einingum.

- Mikilvægt er að passa að einingarnar klæði sama mál í báða enda.**
- Hver eining klæðir c.a 1000 mm.
- Viðbúið er að þrýsta þurfi einingum saman þegar þær eru lagðar niður.
- Ullin verður að ná saman á langsamskeytum eininga til að tryggja einangrun.

### 6. Skrófun eininga.

- Merkja skal fyrir skrófum á einingu þegar eining er komin á sinn stað eða fyrir fram áður en eining er hífð.
- Vanda skal til skrófunnar þannig að ekki dældist undan skrófu/skinnu.
- Leyfa efri gengjum að þrýsta ytra stáli eininga að skinnu til að tryggja þéttingu.
- Þrýsta þarf einingum að burðargrind þegar skrófað er til að ekki myndist bil milli burðarvirkis og eininga.
- Æskilegt er að bora ytra stál með 5,5mm bor.

### 7. Sögun eininga.

- Þegar einingar eru sagaðar skal nota viðurkennd verkfæri.
- Verkfæri eru t.d. hæggeng hjólsög með járnsgarblaði eða blikklippur/skæri.
- Hafa skal hlífðarfilmu á einingu þegar hún er söguð.
- Hreinsa burt allt svarf þegar búið er að saga eininguna.

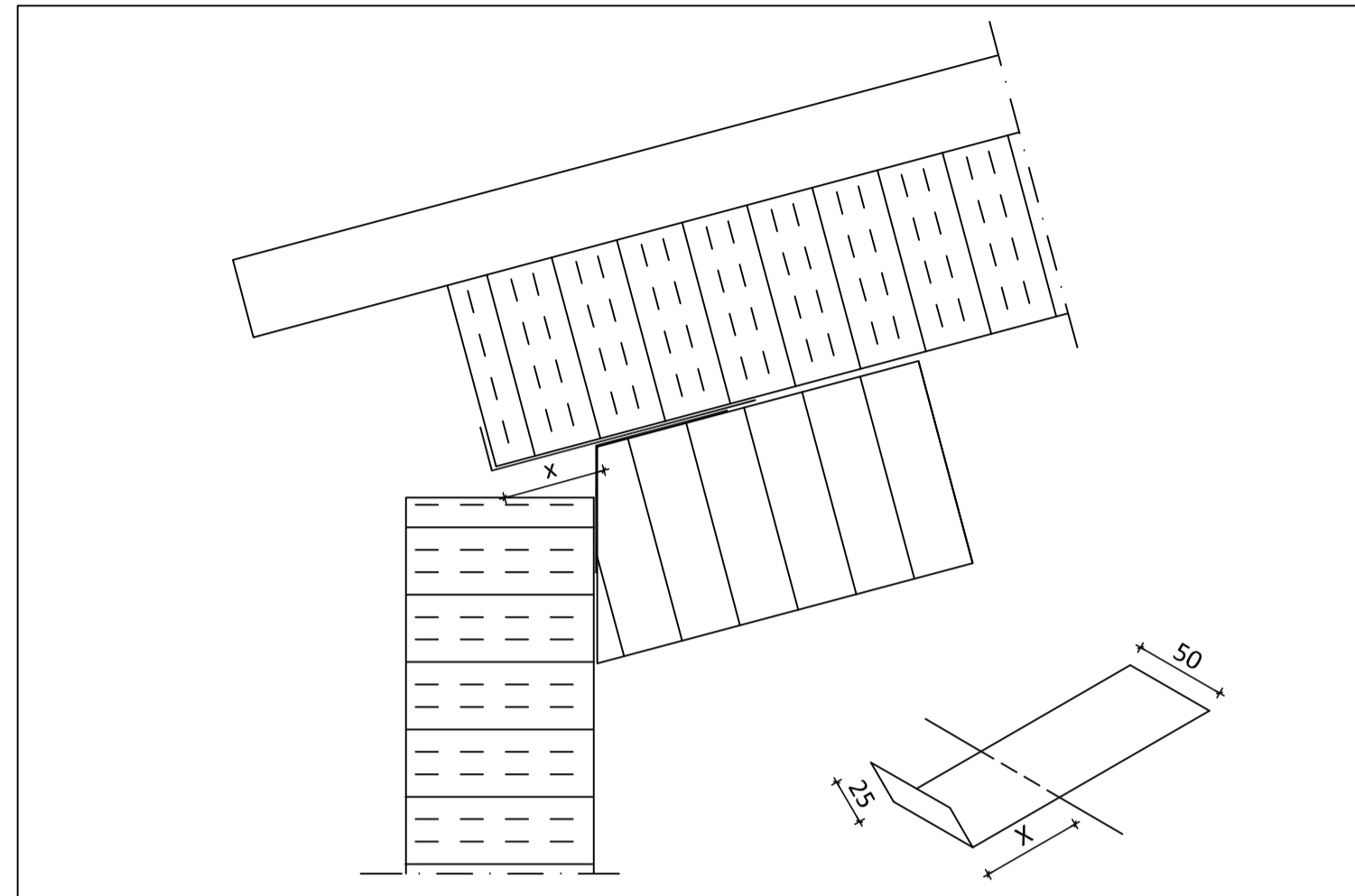
**Mikilvægt er að verklýsingu sé fylgt eftir þannig að árangur verði sem bestur.**

#### Til fróðleiks:

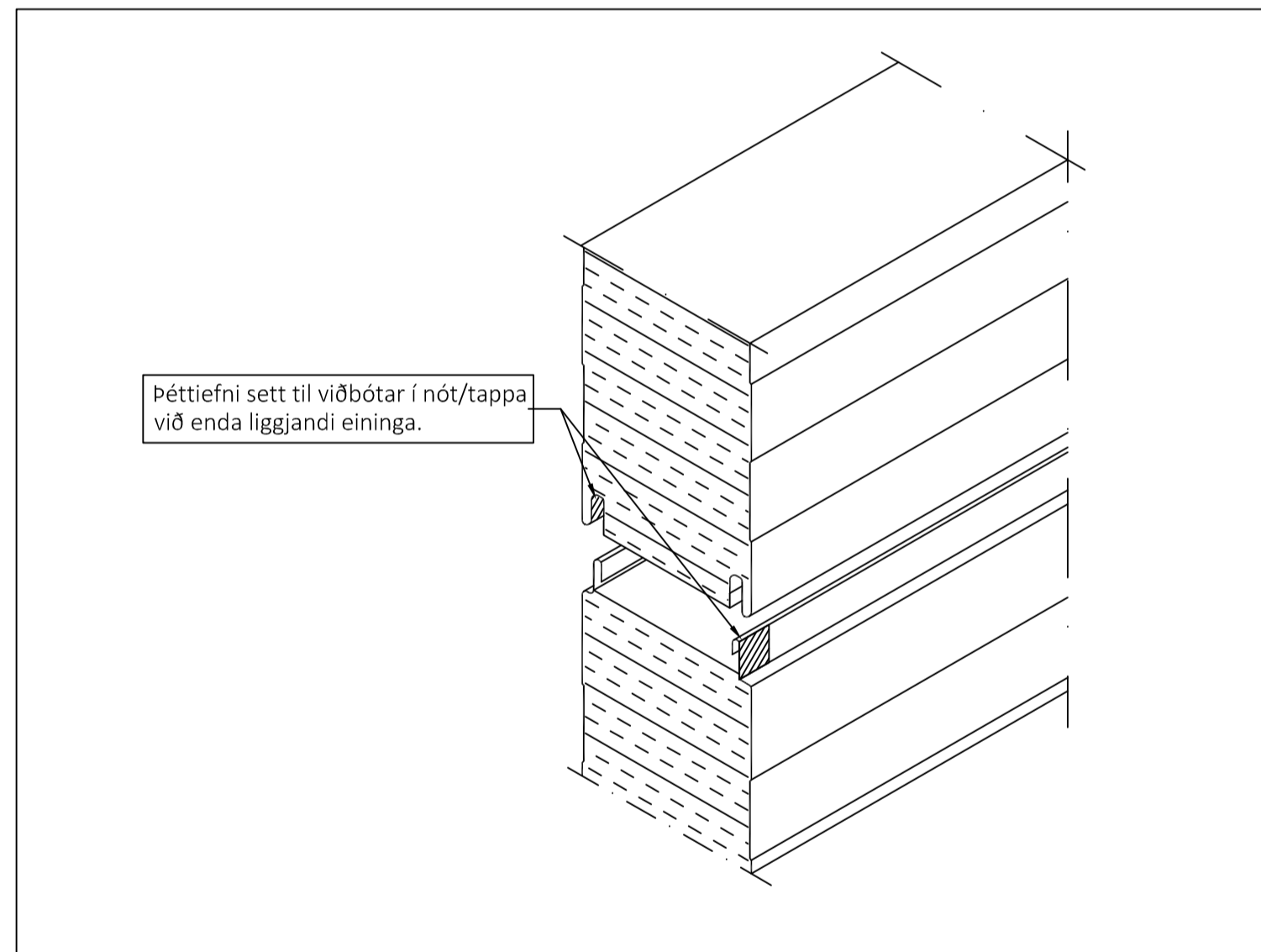
Varðandi mönnun verksins er algengt að 2-3 menn séu niðri og 3-4 í uppsetningu eininga, fleiri í stórum verkum. Toppár í skrófvélar eru 8 eða 10 mm

## Við langhlið

Til að auðvelda uppsetningu þakeininga þarf að setja stoppara á kantbandið sem passar að þakeining haldist á sinum stað og að útafstaða verði rétt. ATH. Passa þarf að koma fyrir þéttiefni milli innri áfella og stoppara X= sjá í rennudeili

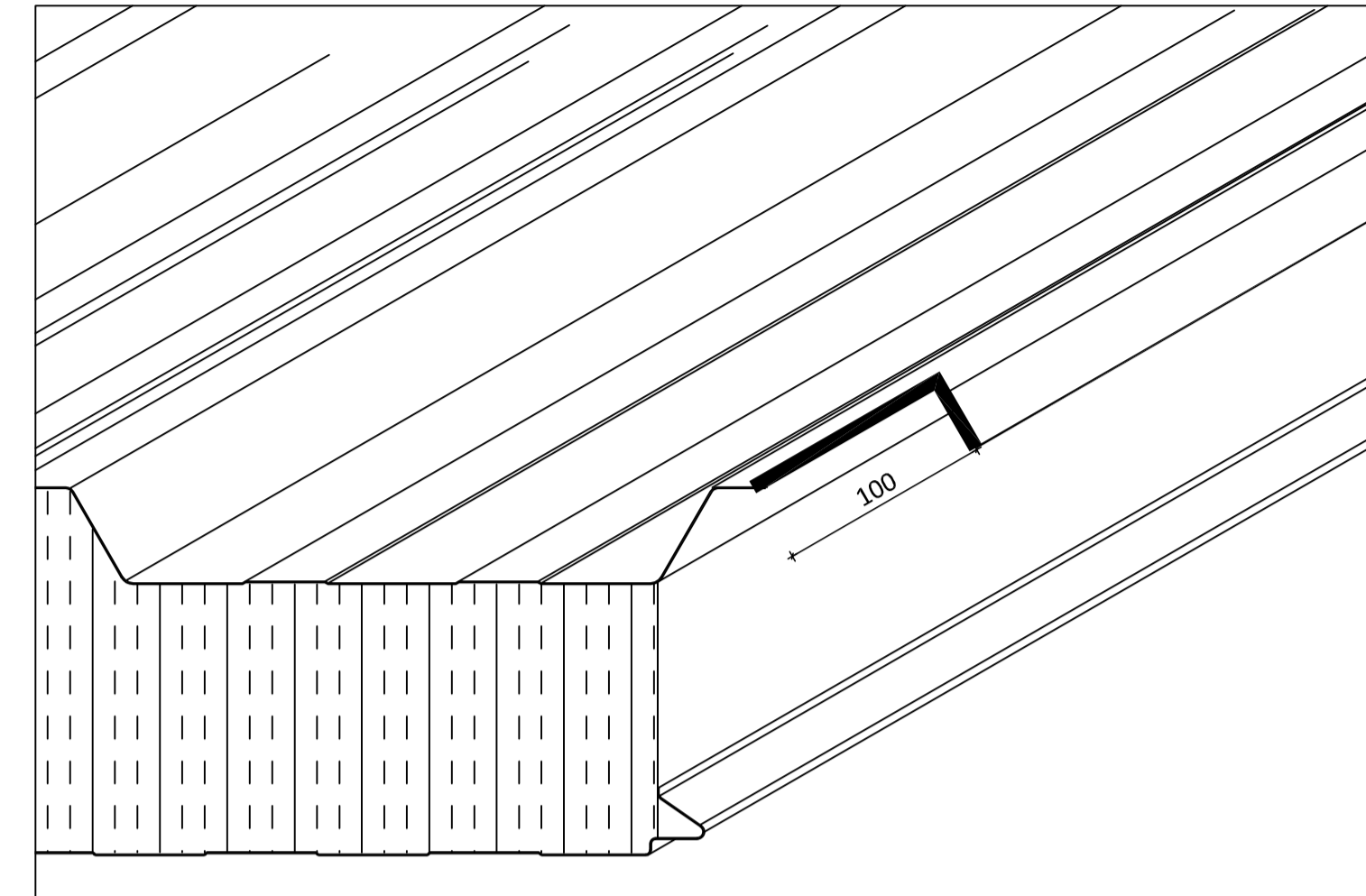


Til að tryggja þéttingu eininga skal setja þéttiefni við alla enda liggjandi SF veggeininga sjá skýringarmynd. (ATH. Þetta er til viðbótar við það þéttiefni sem sett er á langsamskeyti einingana)



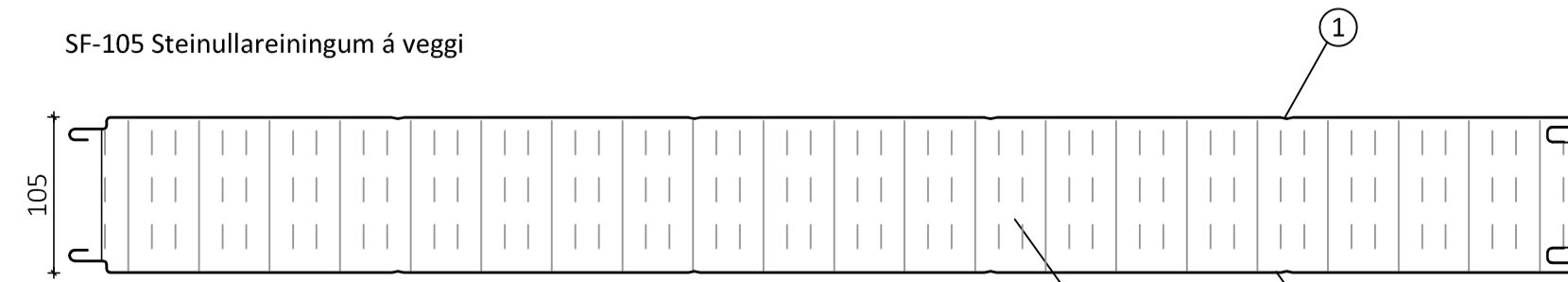
## Við hákant og þversamskeyti

Klippa þarf úr yfirlöppun meðfram þéttlista og 100 mm niðureftir einingu. Þetta er einungis gert við mæni og þakglugga til að báruþéttillisti nái að þetta (tengjast þéttlisti).



Litur	Úti	Inni
Þak	RAL 9010	RAL 9010
Veggir	RAL 9007	RAL 9010

SF-105 Steinullareiningum á vegg

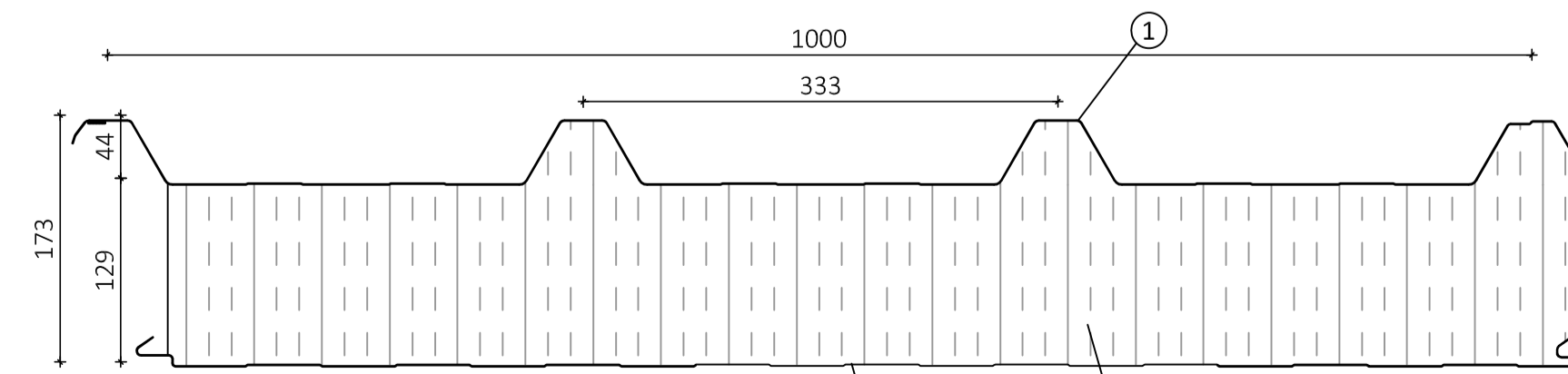


- 0,6 mm stálplötur með GreenCoat Pro BT húðun í lit
- Steinullareinangrun

Kólnunartala fyrir einingu 0,36 W/m<sup>2</sup> °C

Almennar skýringar

ST-173 steinullareiningar á þak



- 0,6 mm stálplötur með GreenCoat Pro BT húðun í lit
- Steinullareinangrun

Kólnunartala fyrir einingu 0,28 W/m<sup>2</sup> °C

Teikningaskrá - aðalteikningar				Landnr. L235468	
Nr.	Heiti	Kvarði	Útgáfud.		
A-101	Byggingalýsing, afstöðumynd og snið	1:100, 1:500	18.04.2023		
A-102	Mhl 01 grunnmynd neðri hæðar	1:100	18.04.2023		
A-103	Mhl 01 grunnmynd milli loft	1:100	18.04.2023		
A-106		1:100	18.04.2023		
Áritun hönnunarstjóra			Dags. áritunar		

Númeraðar skýringar fyrir deli ná til þeirra efnisþátta sem **Limtré Virnet ehf.** leggur til nema að annað sé tekið fram.

Öll afnot og áritun teikningar að hluta eða í heild er háð skriflegu leyfi LimtréVirnet ehf.

Útg.	Dags.	Breyting	Br. af



Heiti verks

**Álhella 11, Hafnarfirði**  
**Geymsluhúsnæði**

Heiti teikningar

**Skýringar**

Teiknað af:	Mælikvarði:	Verknúmer:
LBS		DL23 080
Yfirfarið af:	Dagsetning:	Útgáfa nr.:
Bl	18.04.2024	1
Nr. teikningar		

Nafn hönnuðar  
Bjarni H. Ingibergsson  
byggingatæknifræðingur  
Kt. 030861-2729

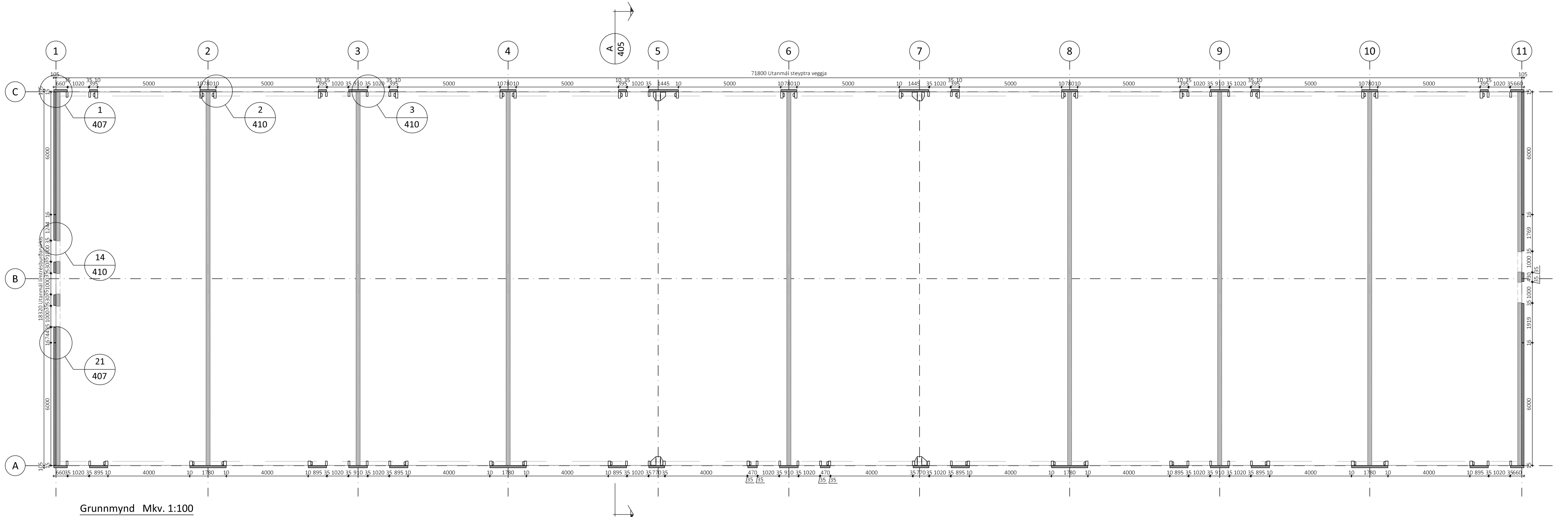
**400**

Áritun hönnuðar

Dags. áritunar

Teikningaskrá - aðalteikningar				Landnr. L235468
Nr.	Heiti	Kvarði	Útgáfud.	
A-101	Byggingalýsing, afstöðumynd og snið	1:100, 1:500	18.04.2023	
A-102	Mhi 01 grunnamynd neðri hæðar	1:100	18.04.2023	
A-103	Mhi 01 grunnamynd milli loft	1:100	18.04.2023	
A-106	Útlit	1:100	18.04.2023	
Áritun hönnunarstjóra			Dags. áritunar	

Skýringar  
Öll mál eru í mm nema annað sé tekið fram



Grunnamynd Mkv. 1:100

Öll afnot og afritun teikningar að hluta eða í heild er háð skriflegu leyfi LímtréVinnet ehf.

Útg.	Dags.	Breyting	Br. af



Byggingadeild - Lynghólslí 2 - 110 Reykjavík  
Kt. 440510-1160 - Sími: 412 5300

Heiti verks

**Álhella 11, Hafnarfirði**  
**Geymsluhúsnæði**

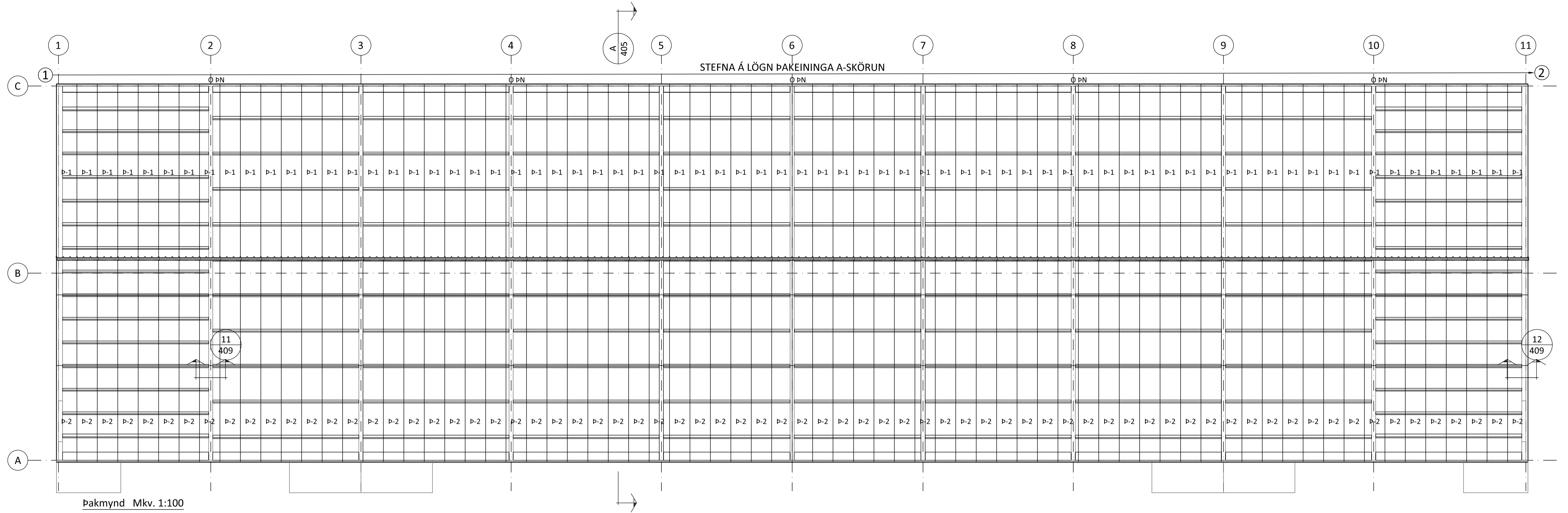
Heiti teikningar

**Grunnamynd**

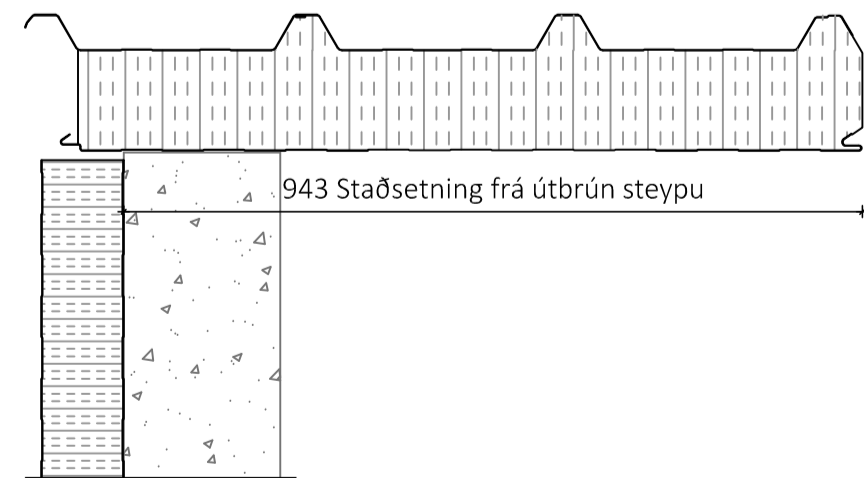
Teiknað af:	Mælikvarði:	Verknúmer:
LBS	1:100	DL23 080
Virfarið af:	Dagsetning:	Útgáfa nr.:
Bl	18.04.2024	1
Nafn hönnuðar		401
Bjarni H. Ingbergsson byggingateknifræðingur Kt. 030861-2729		
Áritun hönnuðar		Dags. áritunar
401 Álhella 11.dwg		Blaðstærð A1

Teikningaskrá - aðalteikningar				Landnr. L235468
Nr.	Heiti	Kvarði	Útgáfud.	
A-101	Byggingalýsing, afstöðumynd og snið	1:100, 1:500	18.04.2023	
A-102	Mhi 01 grunnmynd neðri hæðar	1:100	18.04.2023	
A-103	Mhi 01 grunnmynd milli loft	1:100	18.04.2023	
A-106	Útlit	1:100	18.04.2023	
Áritun hönnunarstjóra			Dags. áritunar	

Skýringar  
Öll mál eru í mm nema annað sé tekið fram



Þakmynd Mkv. 1:100



Afstaða fyrstu einingar Mkv. 1:10

Öll afnot og áritun teikningar að hluta eða í heild er háð skriflegu leyfi LímtréVimet ehf.

Útg.	Dags.	Breyting	Br. af



Heiti verks  
**Álhella 11, Hafnarfirði**  
Geymsluhúsnæði

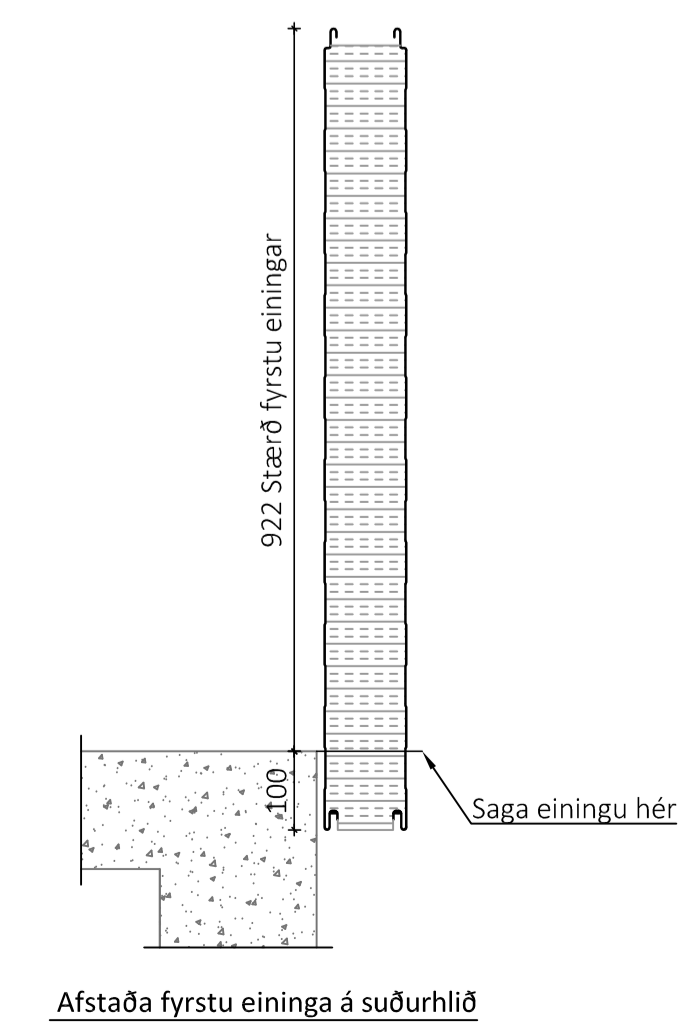
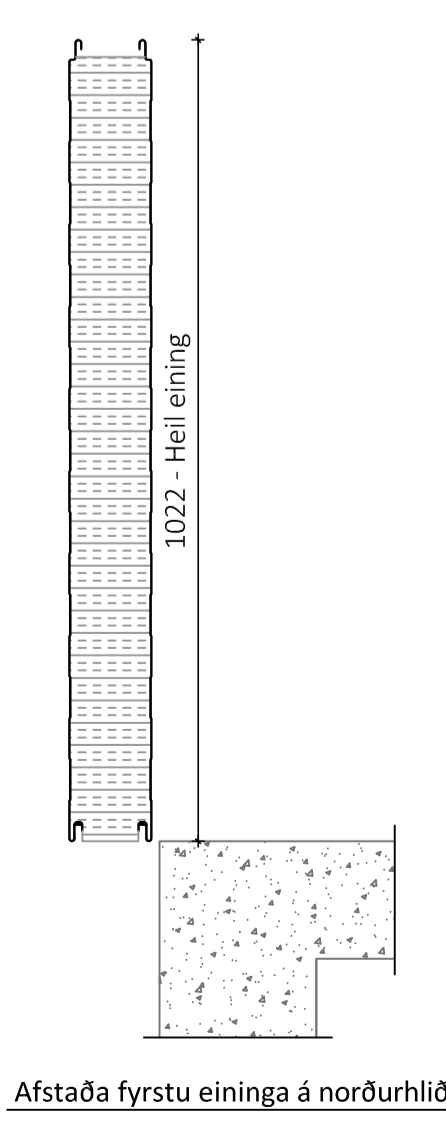
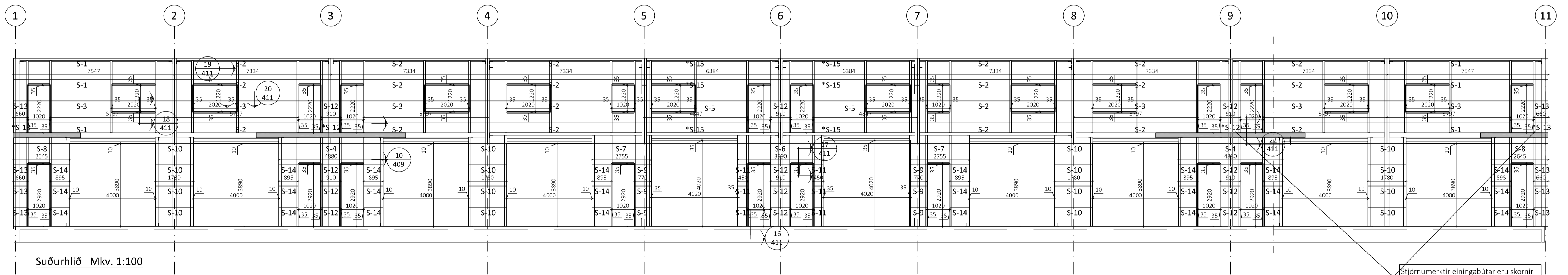
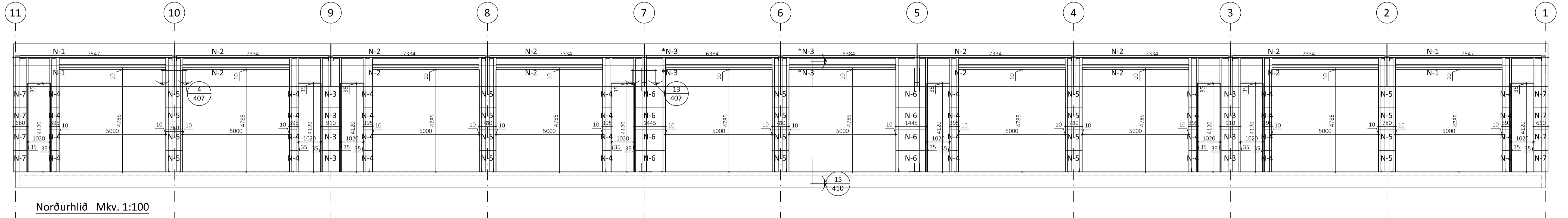
Heiti teikningar  
**Þakmynd**

Teiknað af: LBS	Mælikvarði: 1:100, 1:10	Verknúmer: DL23 080
Virfarið af: Bl	Dagsetning: 18.04.2024	Útgáfa nr.: 1
Nafn hönnuðar Bjarni H. Ingbergsson byggingatæknifræðingur Kt. 030861-2729		Nr. teikningar <b>402</b>
Áritun hönnuðar		Dags. áritunar



Teikningaskrá - aðalteikningar				Landnr. L235468
Nr.	Heiti	Kvarði	Útgáfud.	
A-101	Byggingalýsing, afstöðumynd og snið	1:100, 1:500	18.04.2023	
A-102	Míli 01 grunnamynd neðri hæðar	1:100	18.04.2023	
A-103	Míli 01 grunnamynd milli loft	1:100	18.04.2023	
A-106	Útlit	1:100	18.04.2023	
Áritun hönnunarstjóra				Dags. áritunar

Skýringar  
Öll mál eru í mm nema annað sé tekið fram



Öll afnot og áritun teikningar að hluta eða í heild er háð skriflegu leyfi LímtréVmet ehf.

Útg.	Dags.	Breyting	Br. af

**LímtréVmet**  
Byggingadeild - Lynghólslí 2 - 110 Reykjavík  
kt. 440510-1160 - Sími: 412 5300

Heiti verks  
**Álhella 11, Hafnarfirði**  
Geymsluhúsnæði

Heiti teikningar  
**Ásýndir langhlíða**

Teiknað af:	Mælikvarði:	Verknúmer:
LBS	1:100, 1:10	DL23 080
Virfarið af:	Dagsetning:	Útgáfa nr.:
Bl	18.04.2024	1

Nafn hönnuðar  
Bjarni H. Ingbergsson  
byggingatæknifræðingur  
Kt. 030861-2729

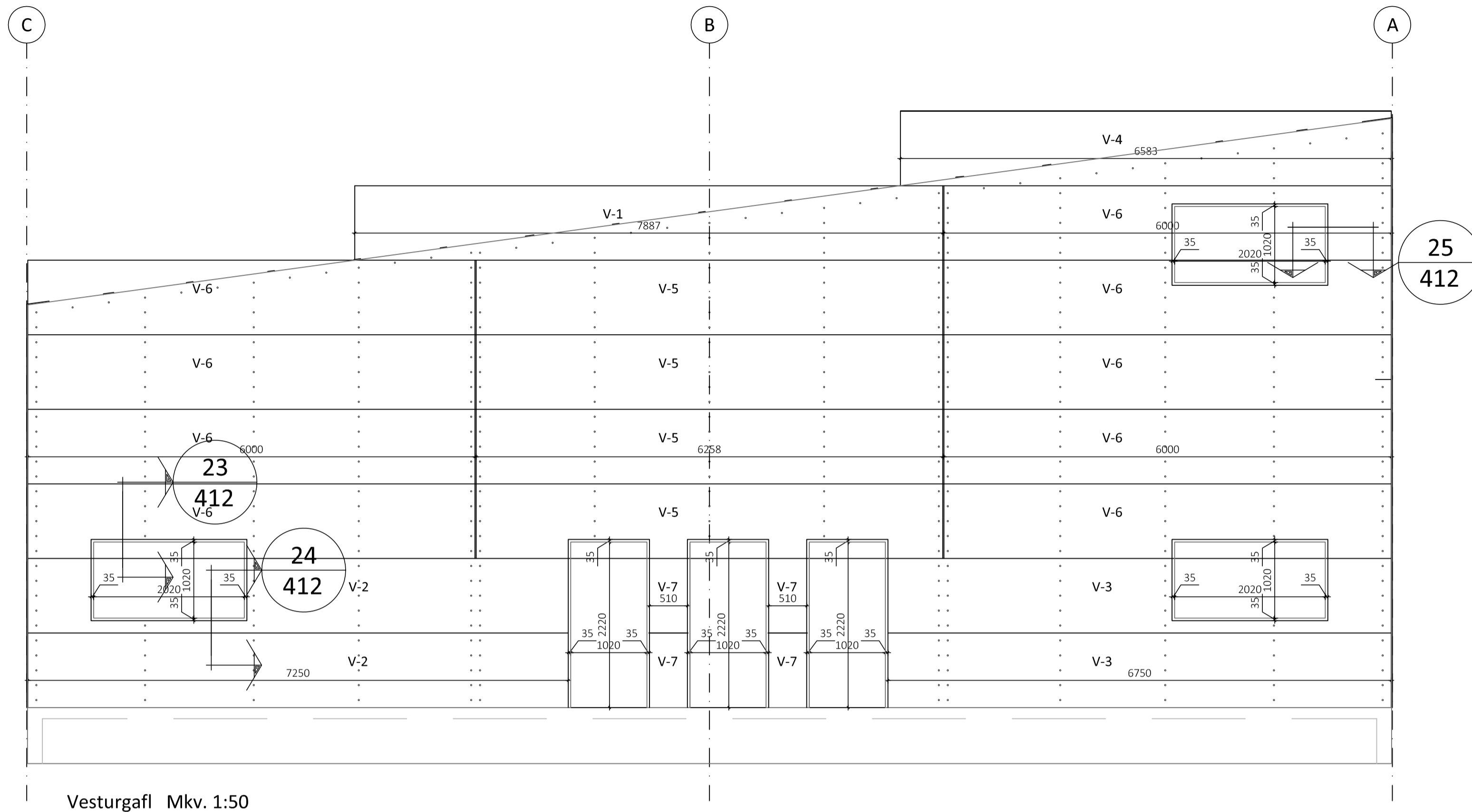
**403**

Áritun hönnuðar  
Dags. áritunar

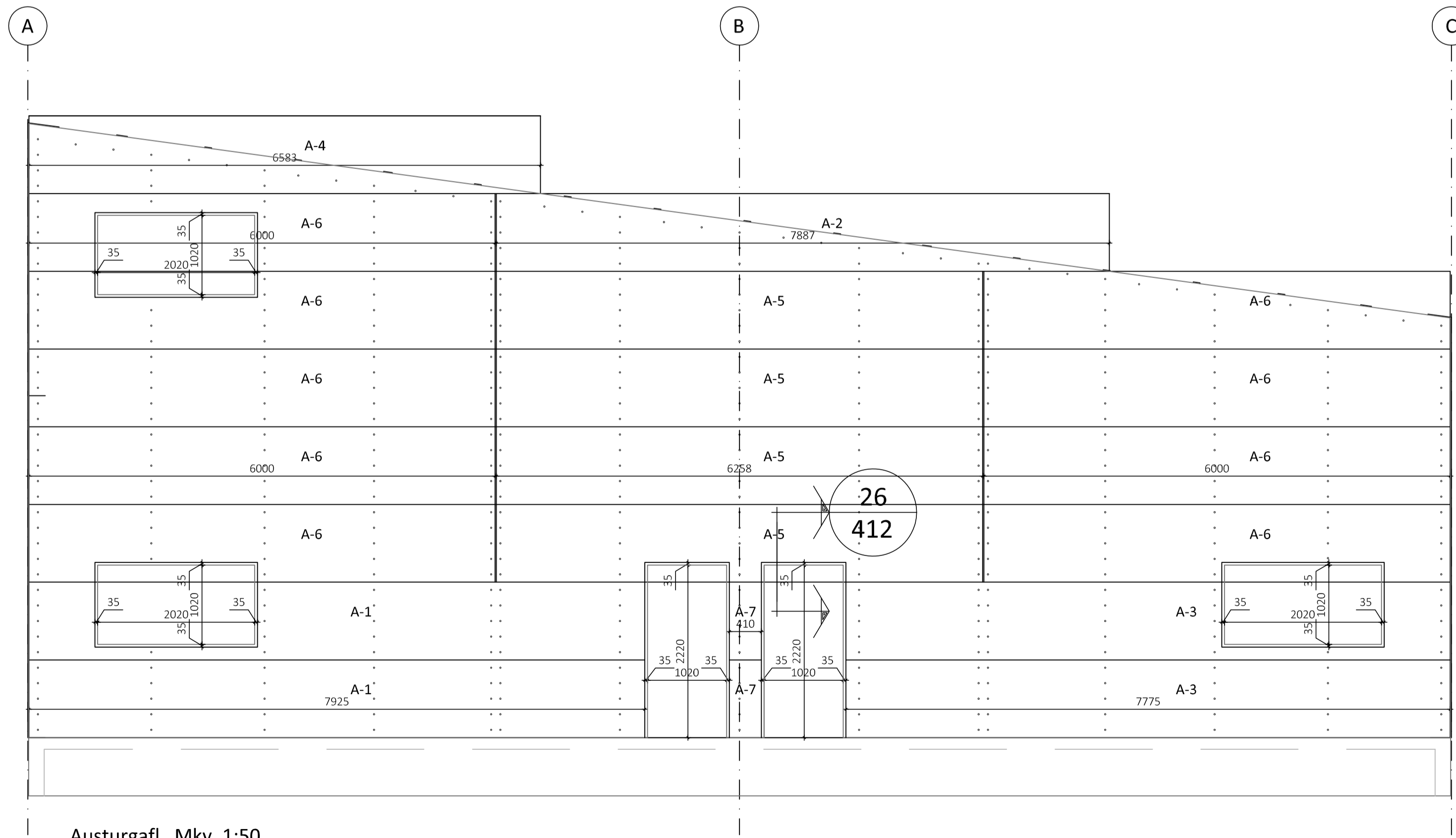


Teikningaskrá - aðalteikningar				Landnr. L235468
Nr.	Heiti	Kvarði	Útgáfud.	
A-101	Byggingalýsing, afstöðumynd og snið	1:100, 1:500	18.04.2023	
A-102	Mhi 01 grunnmynd neðri hæðar	1:100	18.04.2023	
A-103	Mhi 01 grunnmynd milli loft	1:100	18.04.2023	
A-106	Útlit	1:100	18.04.2023	
Áritun hönnunarstjóra			Dags. áritunar	

Skýringar  
Öll mál eru í mm nema annað sé tekið fram



Vesturgafi Mkv. 1:50



Austurgafi Mkv. 1:50

Bil milli skráfulna ca. 1,5 m

Öll afnot og afritun teikningar að hluta eða í heild er háð skriflegu leyfi LímtréVinnu ehf.

Útg.	Dags.	Breyting	Br. af



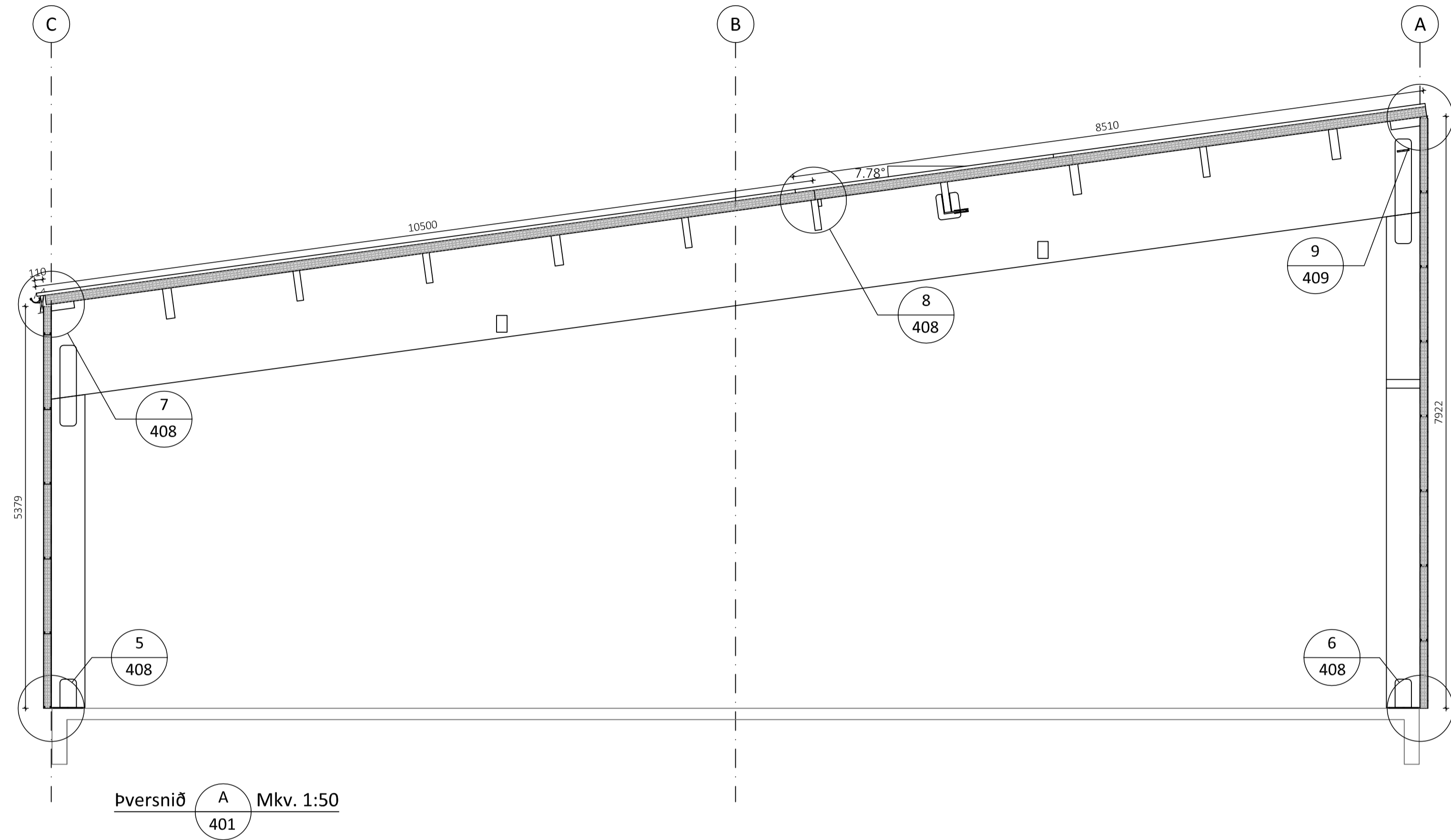
Heiti verks  
**Álhella 11, Hafnarfirði**  
Geymsluhúsnæði

Heiti teikningar  
Ásýndir gafla

Teiknað af:	Mælikvarði:	Verknúmer:
LBS	1:50	DL23 080
Virfarið af:	Dagsetning:	Útgáfa nr.:
Bl	18.04.2024	1
Nafn hönnuðar		404
Bjarni H. Ingbergsson		
byggingatæknifræðingur		Dags. áritunar
Kt. 030861-2729		
Áritun hönnuðar		
401 Álhella 11.dwg		Blaðstærð A1

Teikningaskrá - aðalteikningar				Landnr. L235468
Nr.	Heiti	Kvarði	Útgáfud.	
A-101	Byggingalýsing, afstöðumynd og snið	1:100, 1:500	18.04.2023	
A-102	Mhi 01 grunnmynd neðri hæðar	1:100	18.04.2023	
A-103	Mhi 01 grunnmynd milli loft	1:100	18.04.2023	
A-106	Útlit	1:100	18.04.2023	
Áritun hönnunarstjóra			Dags. áritunar	

Skýringar  
Öll mál eru í mm nema annað sé tekið fram



Öll afnot og afritun teikningar að hluta eða í heild er háð skriflegu leyfi LímtréVinnu ehf.

Útg.	Dags.	Breyting	Br. af



Heiti verks  
**Álhella 11, Hafnarfirði**  
**Geymsluhúsnæði**

Heiti teikningar  
**Þversnið A**

Teiknað af:	Mælikvarði:	Verknúmer:
LBS	1:50	DL23 080
Virfarið af:	Dagsetning:	Útgáfa nr.:
Bl	18.04.2024	1
Nafn hönnuðar Bjarni H. Ingbergsson byggingatæknifræðingur Kt. 030861-2729		<b>405</b>
Áritun hönnuðar		Dags. áritunar

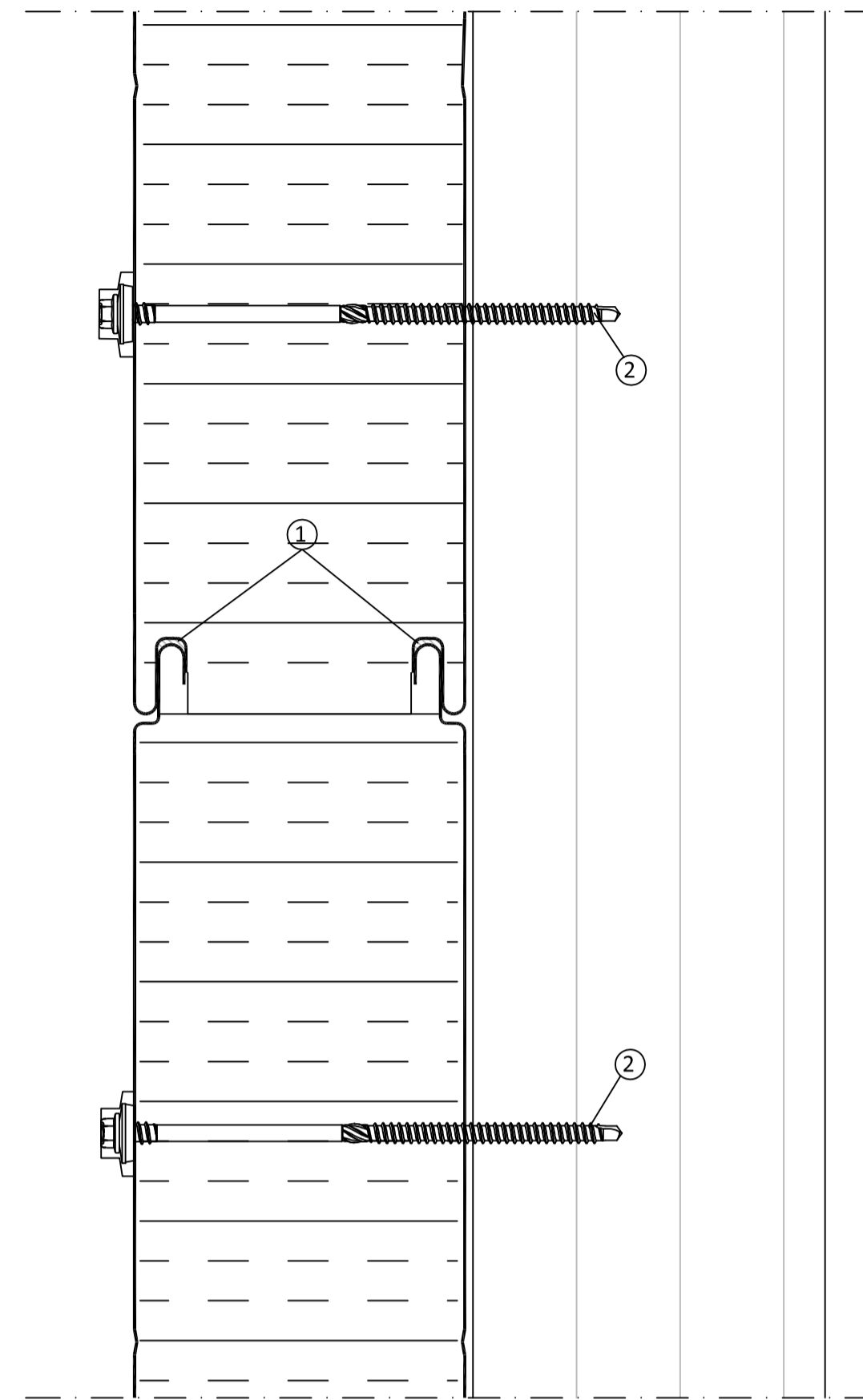
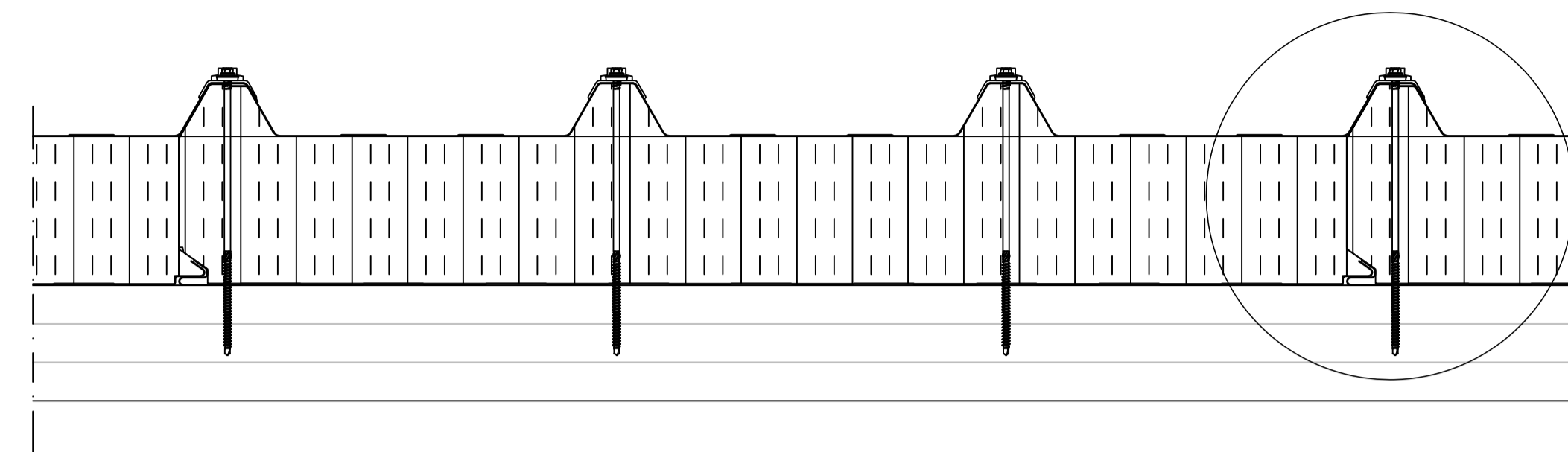
Teikningaskrá - aðalteikningar Landnr. L235468

Nr.	Heiti	Kvarði	Útgáfud.
A-101	Byggingálysing, afstöðumynd og snið	1:100, 1:500	18.04.2023
A-102	Mhi 01 grunnmynd neðri hæðar	1:100	18.04.2023
A-103	Mhi 01 grunnmynd milli loft	1:100	18.04.2023
A-106	Útlit	1:100	18.04.2023

Áritun hönnunarstjóra Dags. áritunar

Skýringar  
Öll mál eru í mm nema annað sé tekið fram

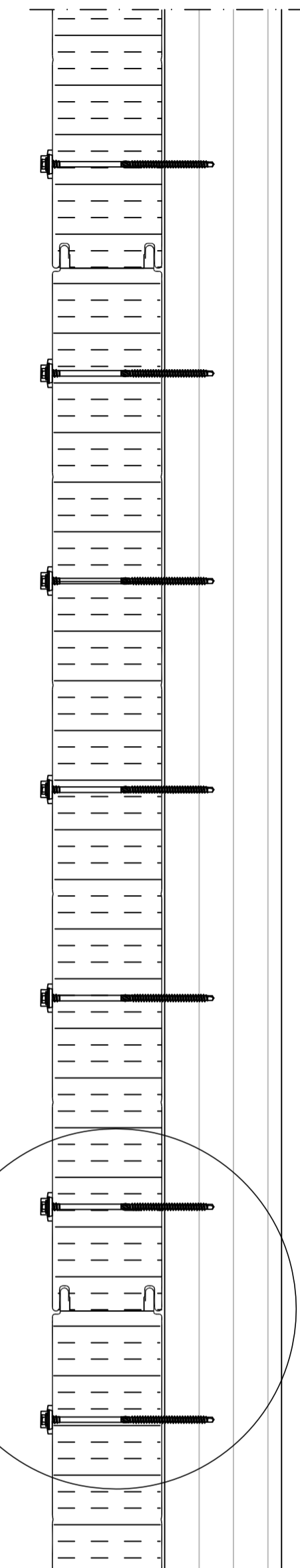
Sérmynd sýnir staðsetningu á skrúfum í ST-173 þakeiningu



Langsamskeyti veggeininga

Skýringar á þeim fylgihlutum sem Límtré Vírnet ehf. leggur til:

- ① Límkiti
- ② Festiskrúfa í tré 19E 6,5x160mm með 19mm þéttiskinnu og plasthettu yfir haus, 5 stk. í hverja einingu

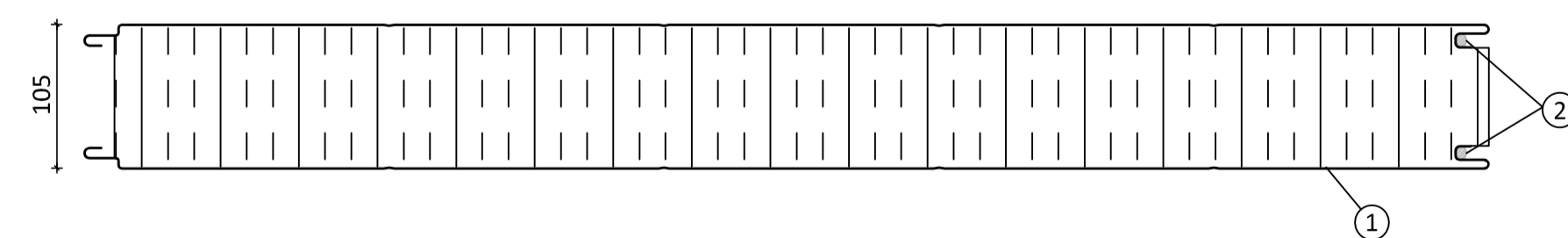
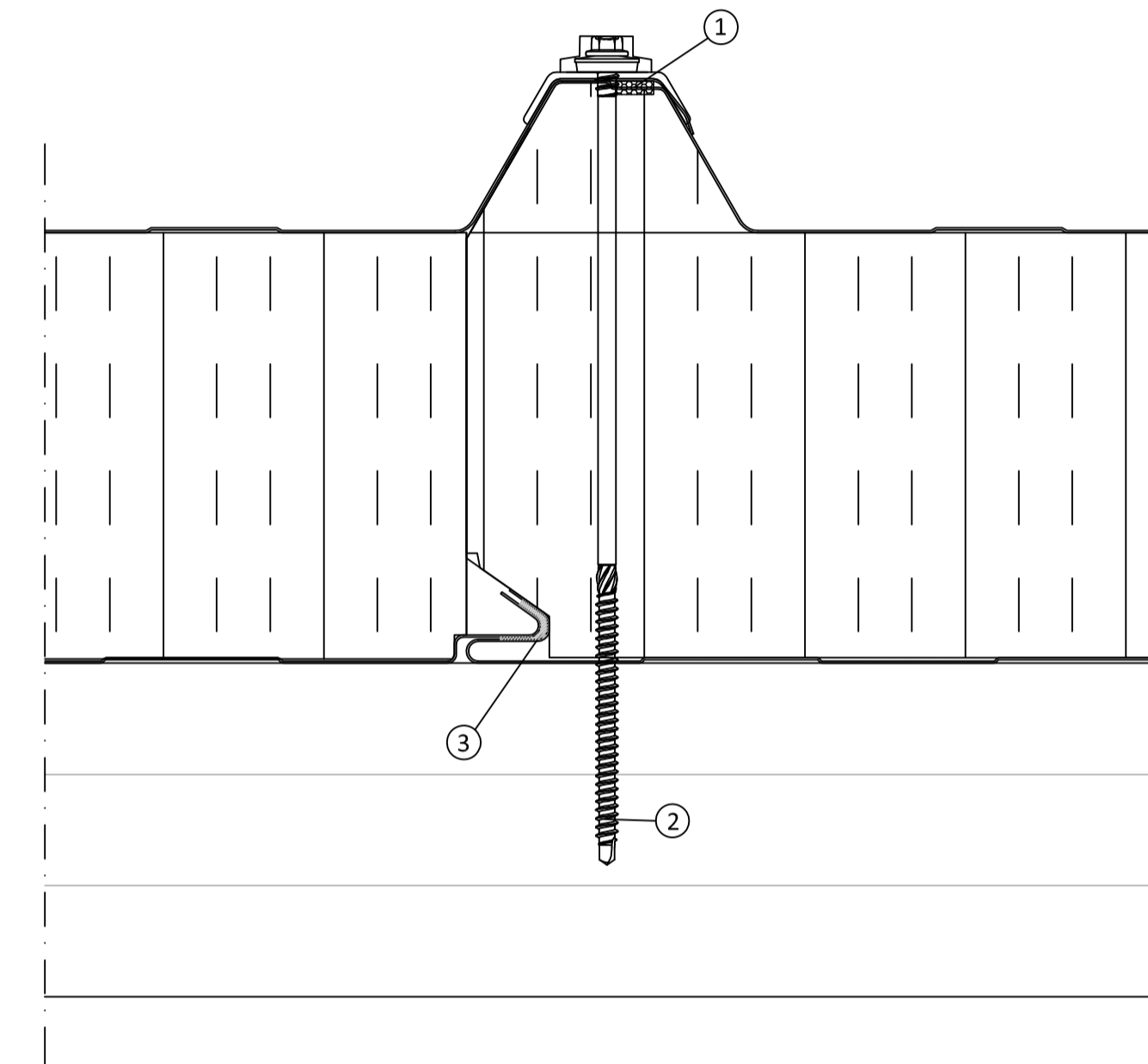


Sérmynd sýnir staðsetningu á skrúfum í SF-105 veggeiningu

Langsamskeyti þakeininga

Skýringar á þeim fylgihlutum sem Límtré Vírnet ehf. leggur til:

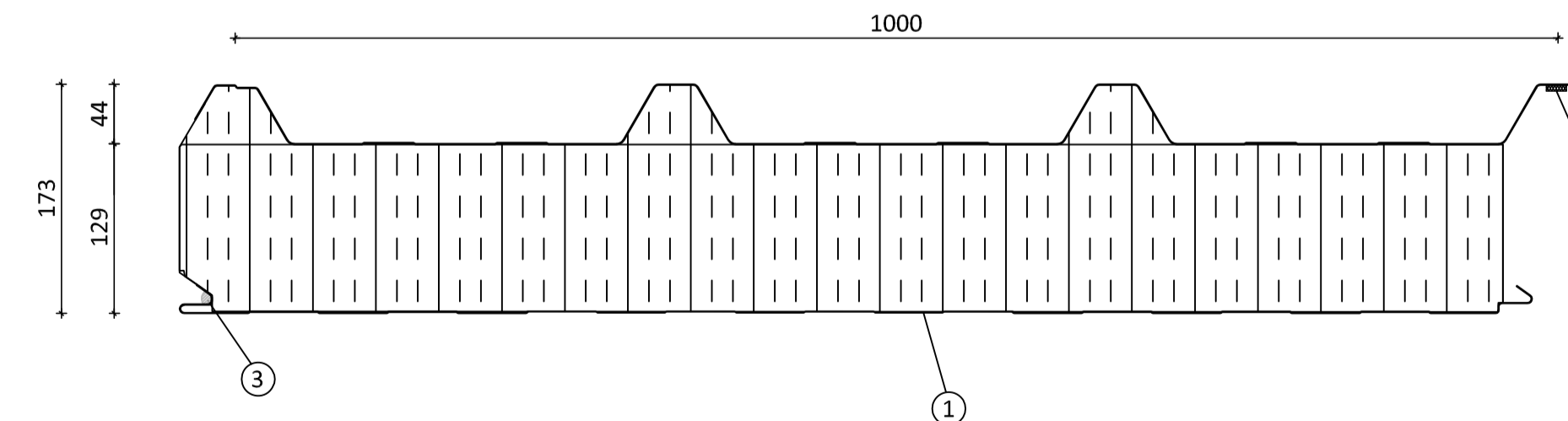
- ① Þéttlisti, 15x10 mm (bxh)
- ② Festiskrúfa í tré 19E 6,5x240mm með 19mm þéttiskinnu, trapisuskinnu og plasthettu í hverja hábaru og langband
- ③ Límkiti



Ásetning þéttilista á veggeiningar fyrir uppsetningu þeirra

Skýringar á þeim fylgihlutum sem Límtré Vírnet ehf. leggur til:

- ① SF-105 veggeining
- ② Límkiti



Ásetning þéttilista á þakeiningar fyrir uppsetningu þeirra

Skýringar á þeim fylgihlutum sem Límtré Vírnet ehf. leggur til:

- ① ST-173 þakeining
- ② Þéttlisti, 15x10mm (bxh) settur á einingu stuttu fyrir uppsetningu hennar. Listinn geymist á köldum stað
- ③ Límkiti

Öll afnot og afritun teikningar að hluta eða í heild er háð skriflegu leyfi LímtréVírnet ehf.

Útg.	Dags.	Breyting	Br. af



Heiti verks  
**Álhella 11, Hafnarfirði**  
Geymsluhúsnæði

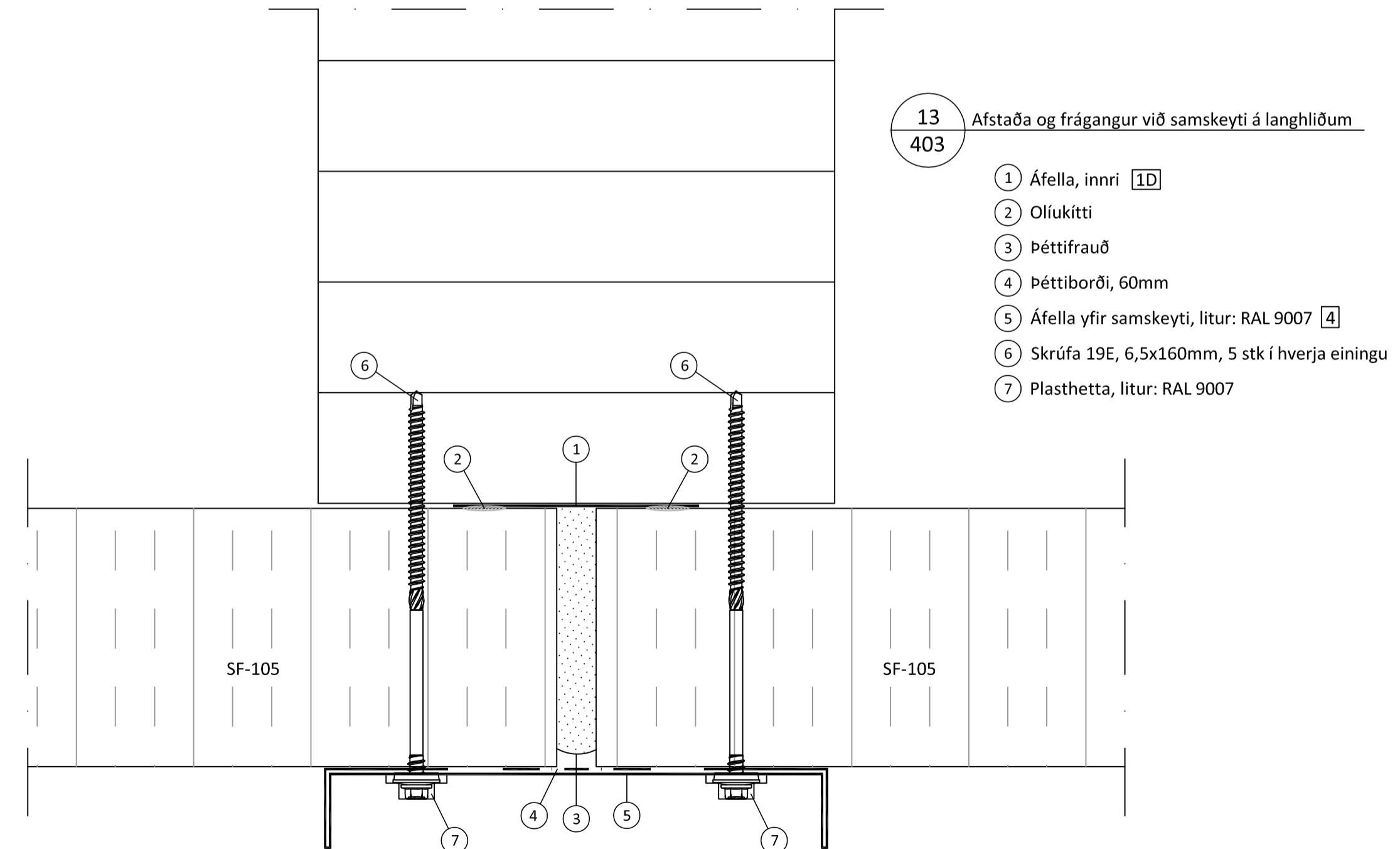
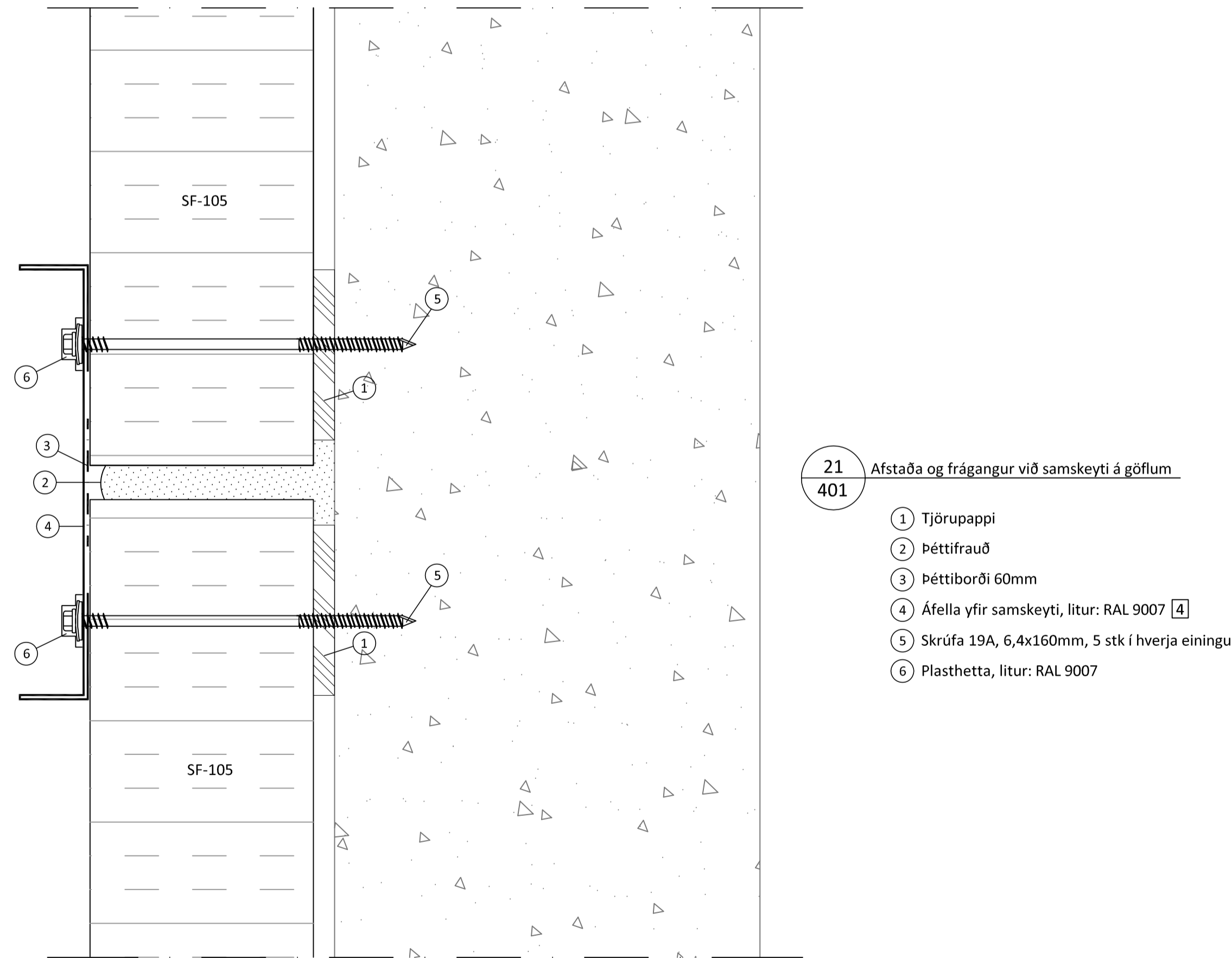
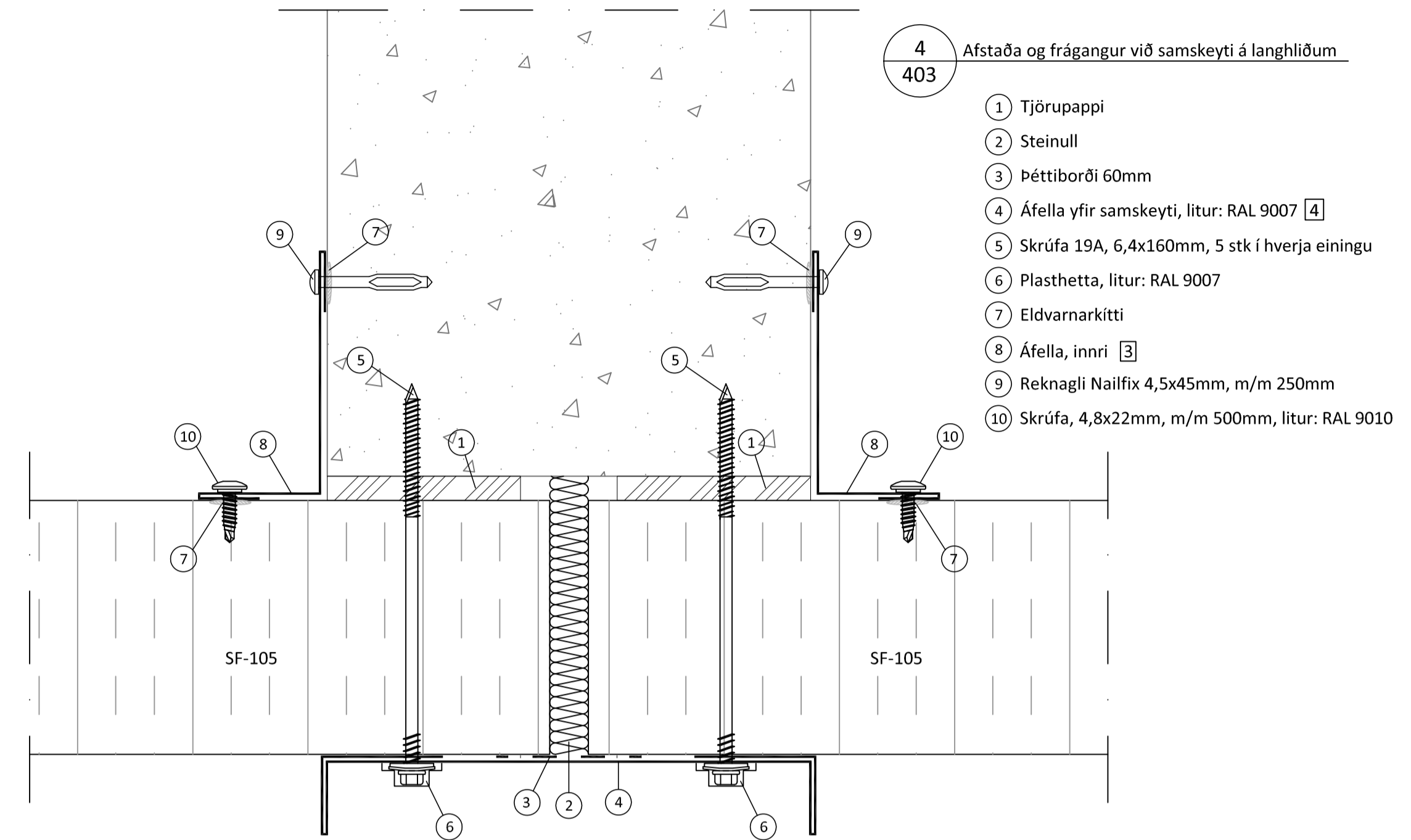
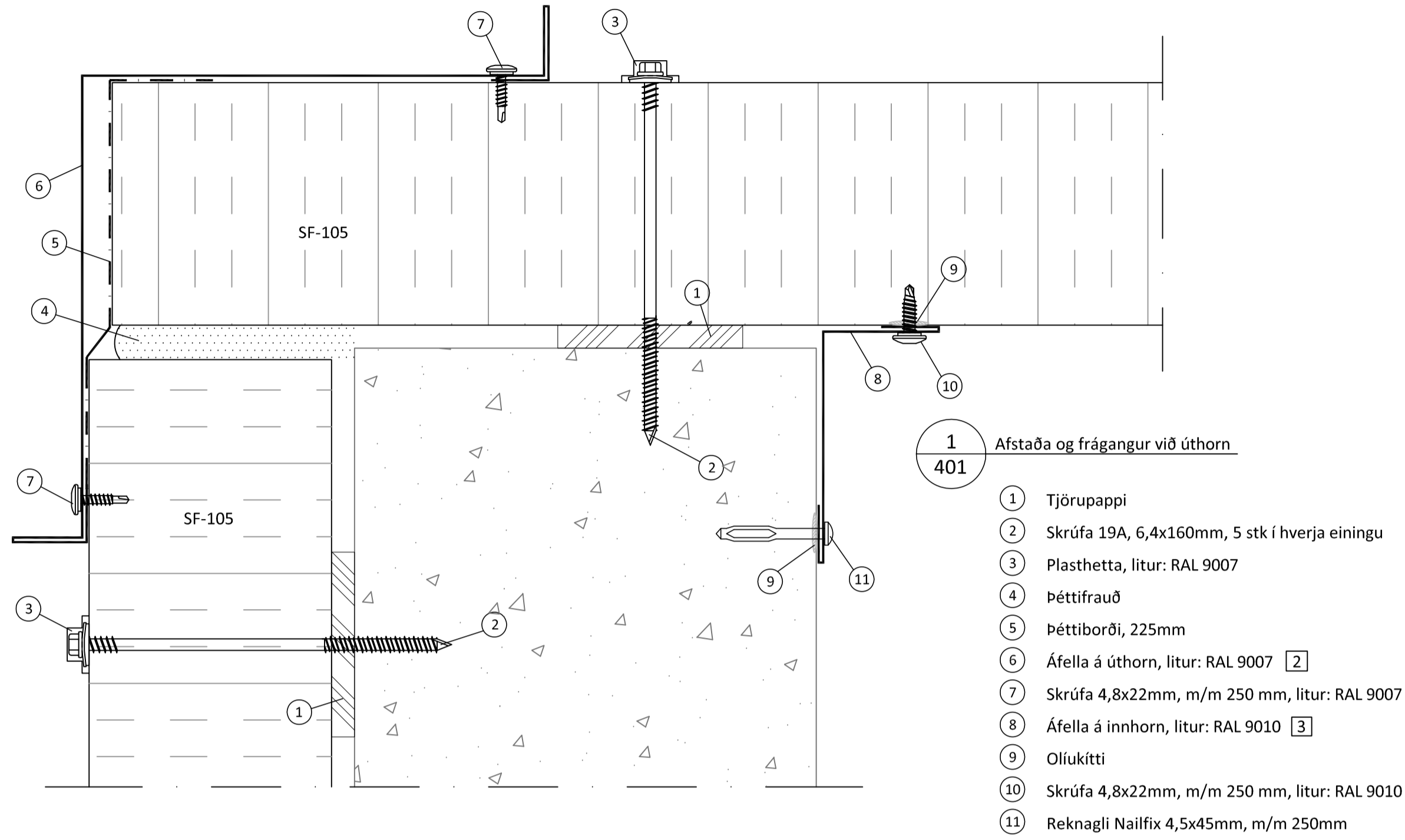
Heiti teikningar  
**Festingar**

Teiknað af: LBS	Mælikvarði: DL23 080	Verknúmer: DL23 080
Virfarið af: Bl	Dagsetning: 18.04.2024	Útgáfa nr.: 1
Nafn hönnuðar Bjarni H. Ingbergsson byggingatæknifræðingur Kt. 030861-2729		Nr. teikningar <b>406</b>
Áritun hönnuðar		Dags. áritunar



Teikningaskrá - aðalteikningar		Landnr. L235468	
Nr.	Heiti	Kvarði	Útgáfud.
A-101	Byggingalýsing, afstöðumynd og snið	1:100, 1:500	18.04.2023
A-102	Míni 01 grunnumynd neðri hæðar	1:100	18.04.2023
A-103	Míni 01 grunnumynd milli loft	1:100	18.04.2023
A-106	Útlit	1:100	18.04.2023
Áritun hönnunarstjóra			Dags. áritunar

Skýringar  
Öll mál eru í mm nema annað sé tekið fram



Öll afnot og áritun teikningar að hluta eða í heild er háð skriflegu leyfi LímtréVmet ehf.

Útg.	Dags.	Breyting	Br. af

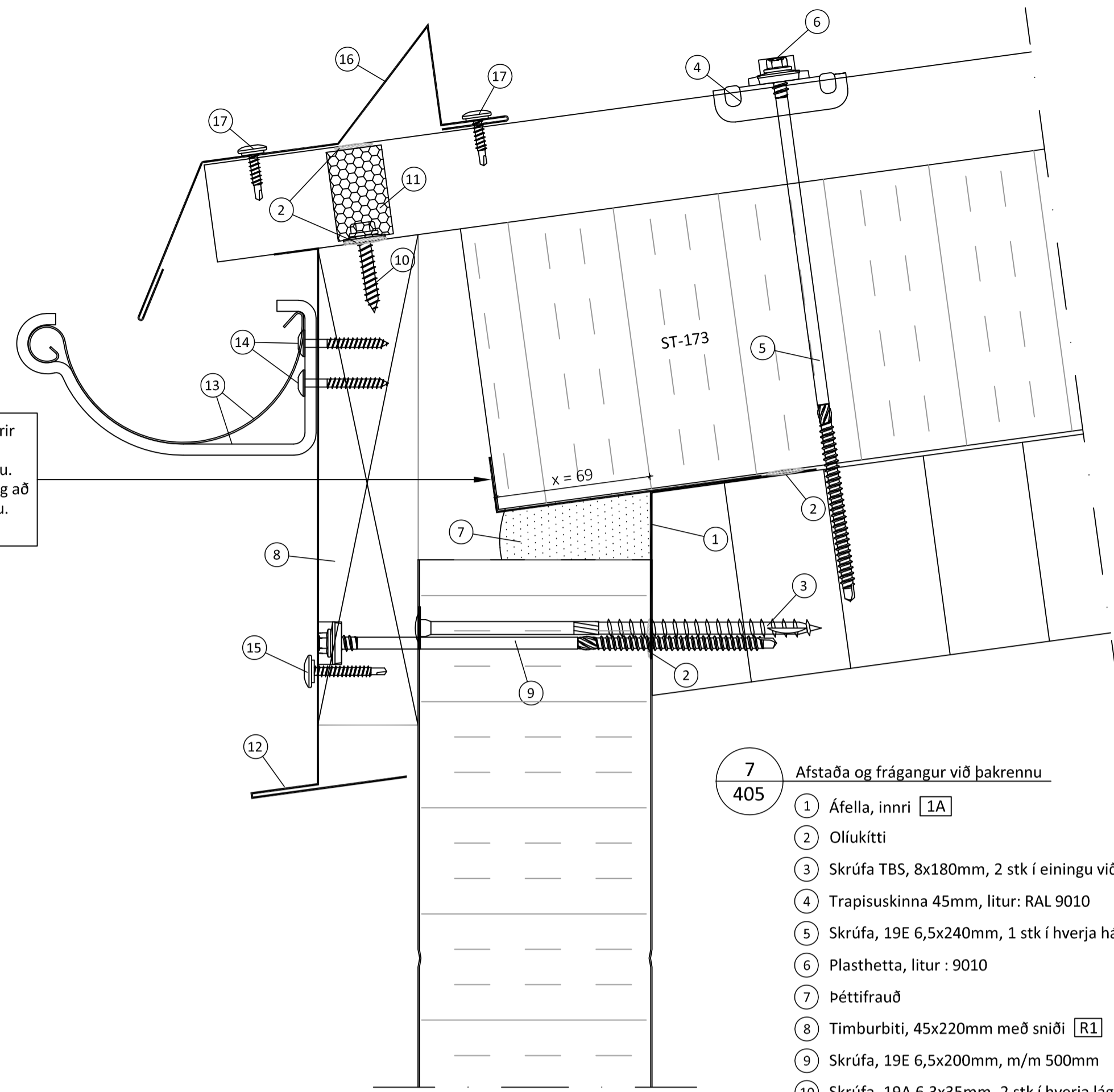
Heiti verks  
**Álhella 11, Hafnarfirði**  
Geymsluhúsnæði

Heiti teikningar  
**Sérmyndir**

Teiknað af: LBS	Mælikvarði: 1:2	Verknúmer: DL23 080
Virfarið af: Bl	Dagsetning:	Útgáfa nr.: 1
Nafn hönnuðar Bjarni H. Ingibergsson byggingatæknifræðingur Kt. 030861-2729		<b>407</b>
Áritun hönnuðar		
Dags. áritunar		

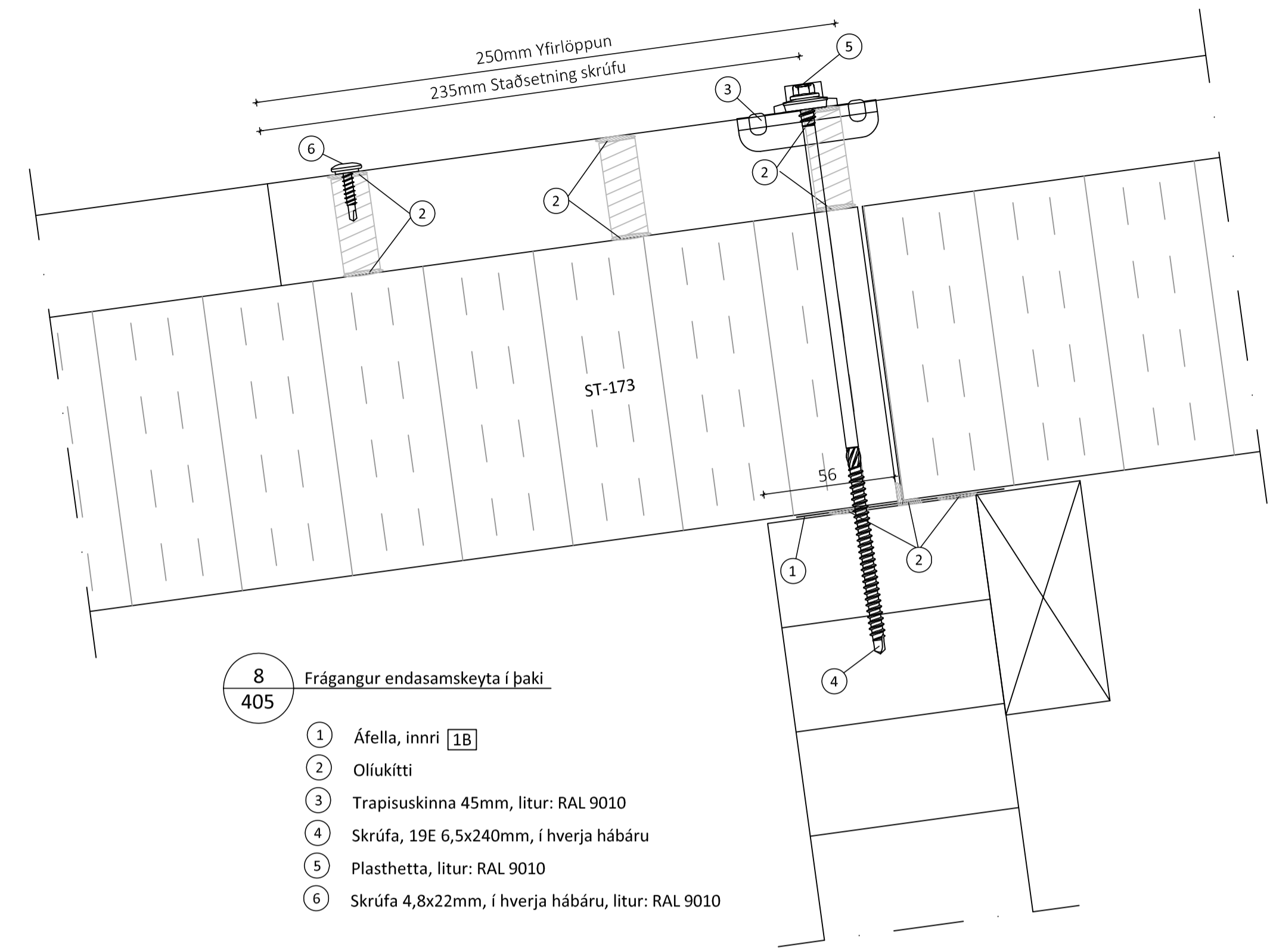
Teikningaskrá - aðalteikningar				Landnr. L235468
Nr.	Heiti	Kvarði	Útgáfud.	
A-101	Byggingalýsing, afstöðumynd og snið	1:100, 1:500	18.04.2023	
A-102	Mhí 01 grunmmynd neðri háðar	1:100	18.04.2023	
A-103	Mhí 01 grunmmynd milli loft	1:100	18.04.2023	
A-106	Útlit	1:100	18.04.2023	
Áritun hönnunarstjóra				Dags. áritunar

Skýringar  
Öll mál eru í mm nema annað sé tekið fram

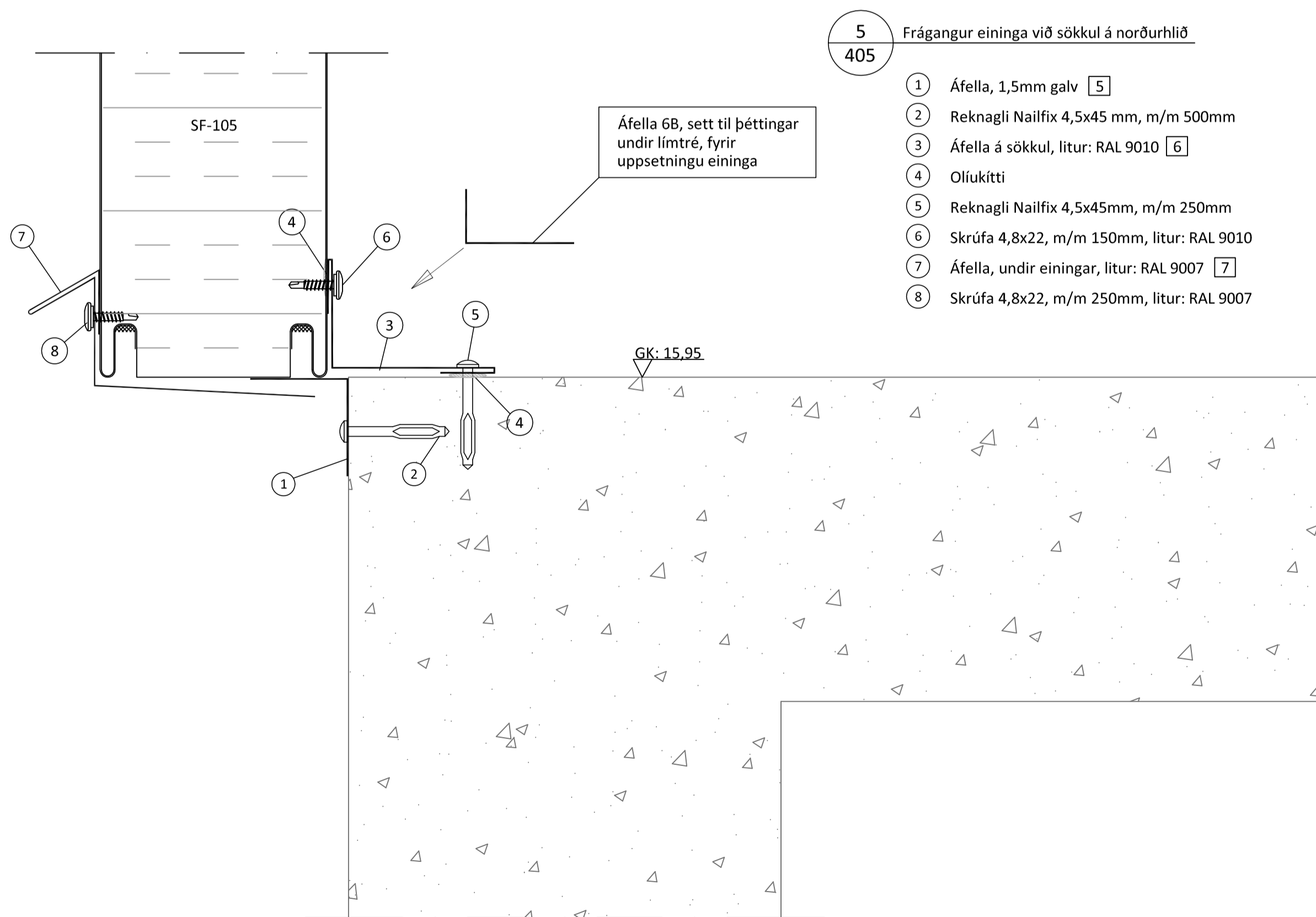


Stoppa fyrir einingar komið fyrir  
aður en klætt er.  
Einn stoppari fyrir hverja einingu.  
Passa þarf að setja þéttiefni þannig að  
þakeining þéttist við innri áfella.  
Sjá skýringarblað.

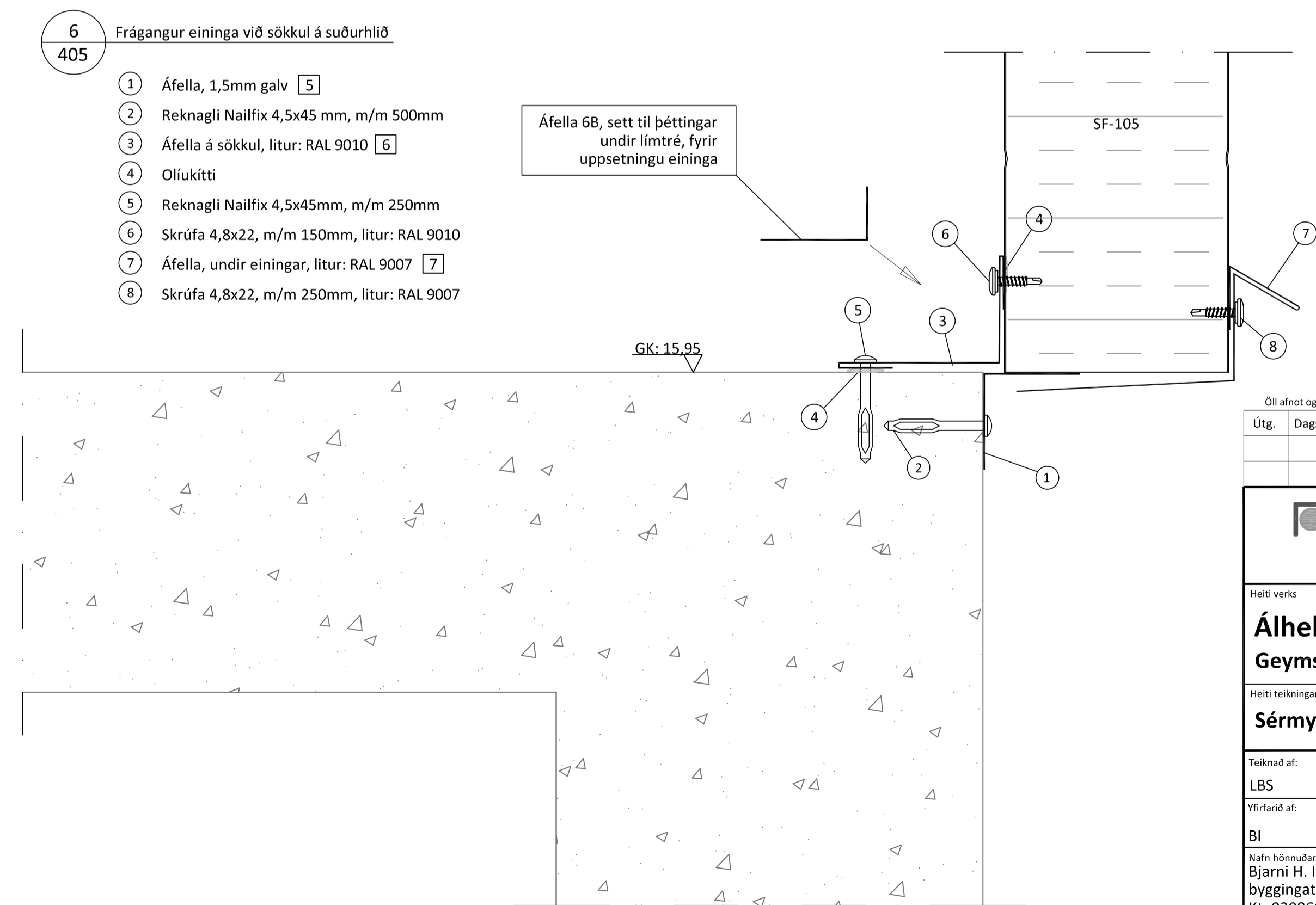
- 7** Afstaða og frágangur við þakrennu  
405
- 1 Áfella, innri **1A**
  - 2 Oliukitti
  - 3 Skrúfa TBS, 8x180mm, 2 stk í einingu við uppsetningu eininga
  - 4 Trapisuskinna 45mm, litur: RAL 9010
  - 5 Skrúfa, 19E 6,5x240mm, 1 stk í hverja hábáru
  - 6 Plasthetta, litur: 9010
  - 7 Þéttifraud
  - 8 Timburbiti, 45x220mm með sniði **R1**
  - 9 Skrúfa, 19E 6,5x200mm, m/m 500mm
  - 10 Skrúfa, 19A 6,3x35mm, 2 stk í hverja lágbáru
  - 11 Báruþéttilisti, neðri (settur í hábáru)
  - 12 Áfella, við rennu, litur: 9010 **8**
  - 13 Renna og rennubönd, við aðra hverja hábáru, litur: RAL 9006
  - 14 Skrúfa, 4,8x38mm Torx, 2 stk í hvert rennuband
  - 15 Skrúfa, 4,8x35mm, m/m 500mm, litur: 9010
  - 16 Áfella, snjóhemill, litur: 9010 **9**
  - 17 Skrúfa, 4,8x22mm, 2 stk í hverja hábáru, litur: 9010



- 8** Frágangur endasamskeyta í þaki  
405
- 1 Áfella, innri **1B**
  - 2 Oliukitti
  - 3 Trapisuskinna 45mm, litur: RAL 9010
  - 4 Skrúfa, 19E 6,5x240mm, í hverja hábáru
  - 5 Plasthetta, litur: RAL 9010
  - 6 Skrúfa 4,8x22mm, í hverja hábáru, litur: RAL 9010



- 5** Frágangur eininga við sökkul á norðurhlíð  
405
- 1 Áfella, 1,5mm galv **5**
  - 2 Reknagli Nailfix 4,5x45 mm, m/m 500mm
  - 3 Áfella á sökkul, litur: RAL 9010 **6**
  - 4 Oliukitti
  - 5 Reknagli Nailfix 4,5x45mm, m/m 250mm
  - 6 Skrúfa 4,8x22, m/m 150mm, litur: RAL 9010
  - 7 Áfella, undir einingar, litur: RAL 9007 **7**
  - 8 Skrúfa 4,8x22, m/m 250mm, litur: RAL 9007



- 6** Frágangur eininga við sökkul á suðurhlíð  
405
- 1 Áfella, 1,5mm galv **5**
  - 2 Reknagli Nailfix 4,5x45 mm, m/m 500mm
  - 3 Áfella á sökkul, litur: RAL 9010 **6**
  - 4 Oliukitti
  - 5 Reknagli Nailfix 4,5x45mm, m/m 250mm
  - 6 Skrúfa 4,8x22, m/m 150mm, litur: RAL 9010
  - 7 Áfella, undir einingar, litur: RAL 9007 **7**
  - 8 Skrúfa 4,8x22, m/m 250mm, litur: RAL 9007

Öll afnot og áritun teikningar að hluta eða í heild er háð skriflegu leyfi LímtréVirnet ehf.

Útg.	Dags.	Breyting	Br. af

**LímtréVirnet**  
Byggingadeild - Lynghólasi 2 - 110 Reykjavík  
Kt. 440510-1160 - Sími: 412 5300

Heiti verks  
**Álhella 11, Hafnarfirði**  
Geymsluhúsnæði

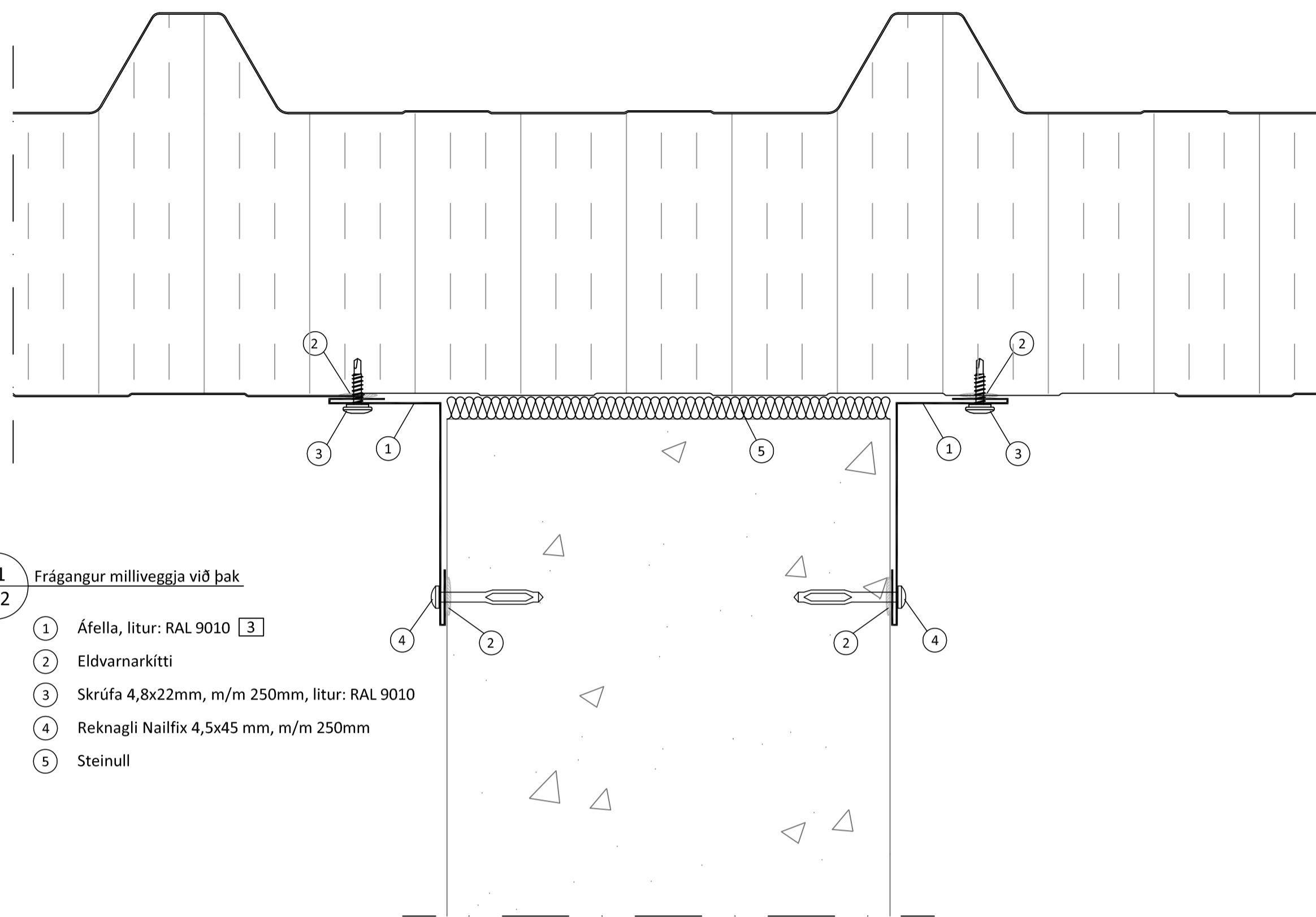
Heiti teikningar  
**Sérmyndir**

Teiknað af: LBS	Mælikvarði: 1:2	Verknúmer: DL23 080
Yfirarið af: Bl	Dagsetning: 18.04.2024	Útgáfa nr.: 1
Nafn hönnuðar Bjarni H. Ingbergsson Byggingatæknifræðingur Kt. 030861-2729		Nr. teikningar <b>408</b>
Áritun hönnuðar		Dags. áritunar



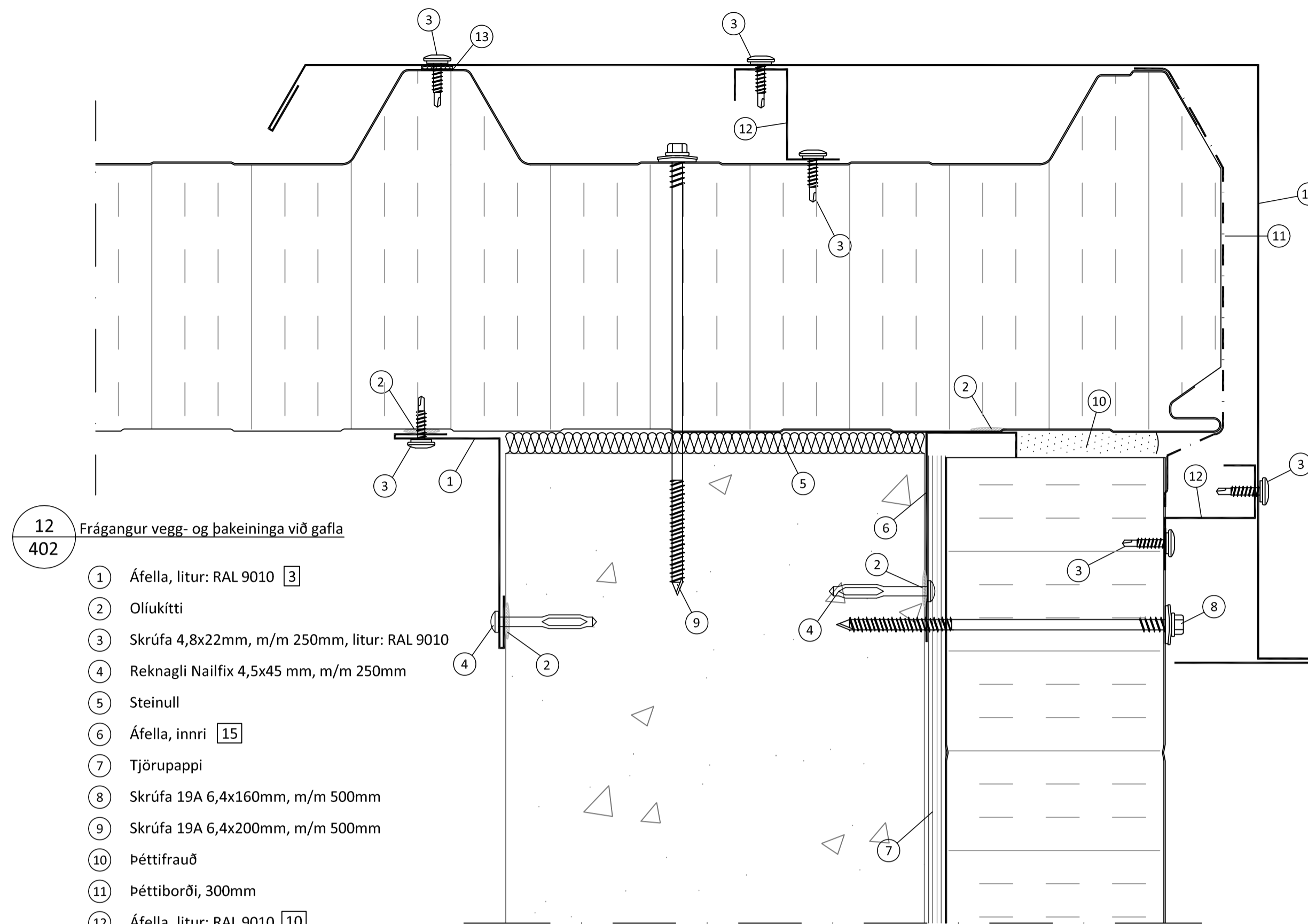
Teikningaskrá - aðalteikningar				Landnr. L235468
Nr.	Heiti	Kvarði	Útgáfud.	
A-101	Byggingalýsing, afstöðumynd og snið	1:100, 1:500	18.04.2023	
A-102	Míni 01 grunnumynd neðri hæðar	1:100	18.04.2023	
A-103	Míni 01 grunnumynd milli loft	1:100	18.04.2023	
A-106	Útlit	1:100	18.04.2023	
Áritun hönnunarstjóra				Dags. áritunar

Skýringar  
Öll mál eru í mm nema annað sé tekið fram



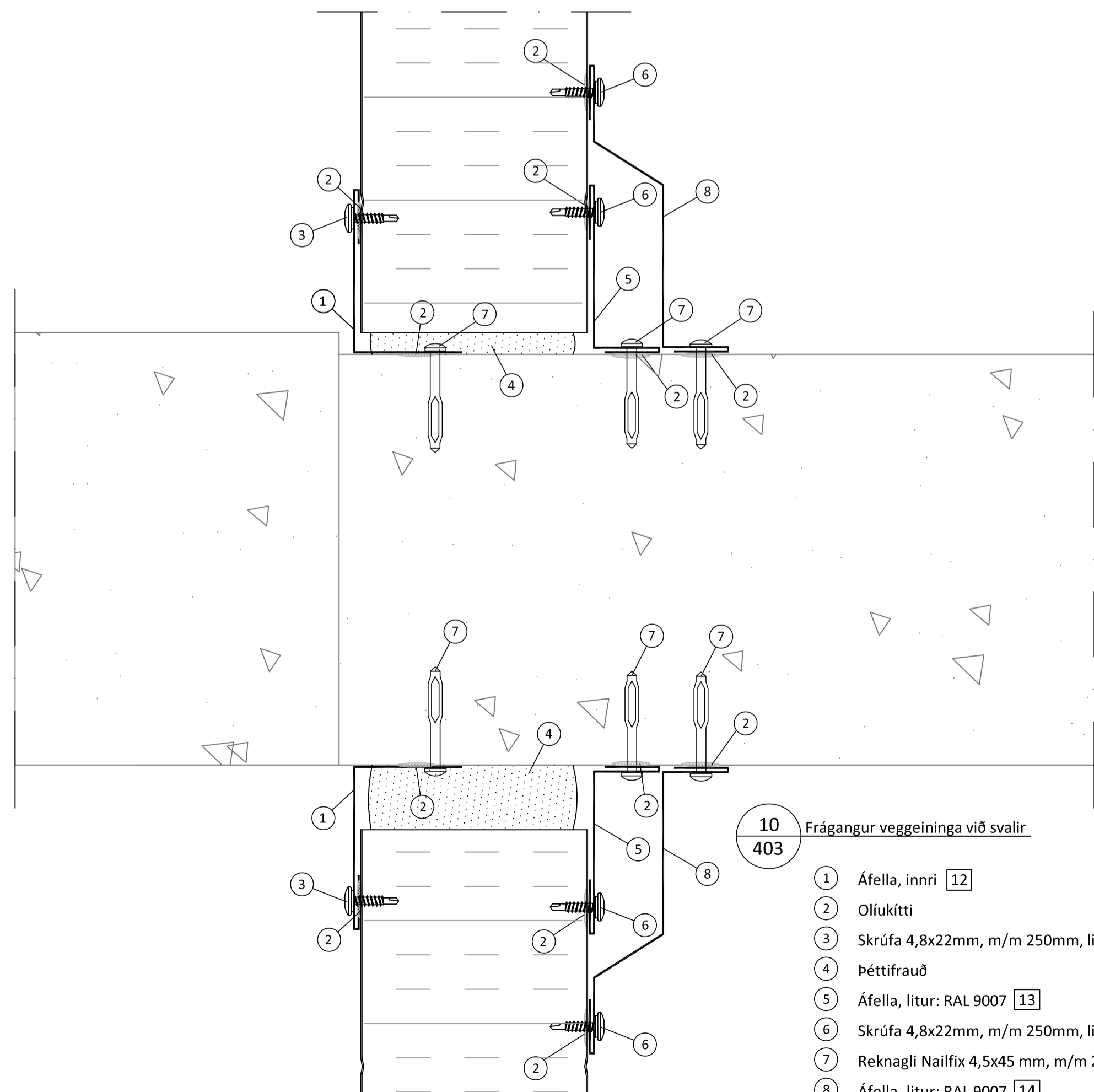
11 Frágangur milliveggja við þak

- 402
- 1 Áfella, litur: RAL 9010 [3]
  - 2 Eldvarnarkitti
  - 3 Skrúfa 4,8x22mm, m/m 250mm, litur: RAL 9010
  - 4 Reknagli Nailfix 4,5x45 mm, m/m 250mm
  - 5 Steinull



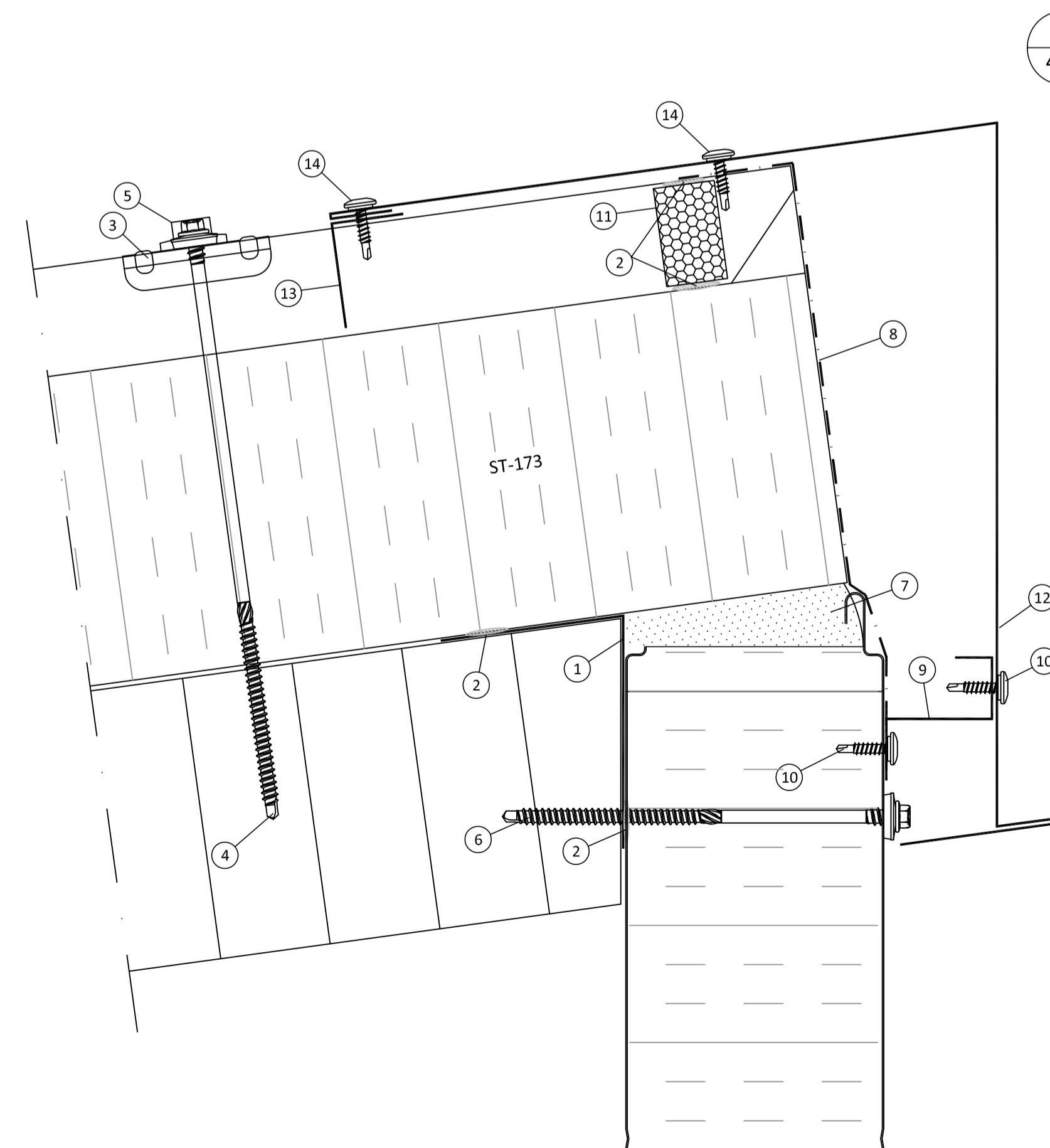
12 Frágangur vegg- og bakeininga við gaffla

- 402
- 1 Áfella, litur: RAL 9010 [3]
  - 2 Oliukitti
  - 3 Skrúfa 4,8x22mm, m/m 250mm, litur: RAL 9010
  - 4 Reknagli Nailfix 4,5x45 mm, m/m 250mm
  - 5 Steinull
  - 6 Áfella, innri [15]
  - 7 Tjörupappi
  - 8 Skrúfa 19A 6,4x160mm, m/m 500mm
  - 9 Skrúfa 19A 6,4x200mm, m/m 500mm
  - 10 Þéttifrauð
  - 11 Þéttiborði, 300mm
  - 12 Áfella, litur: RAL 9010 [10]
  - 13 Þéttillisti 15x10mm
  - 14 Áfella á stafn, litur: RAL 9010 [16]



10 Frágangur veggeininga við svalir

- 403
- 1 Áfella, innri [12]
  - 2 Oliukitti
  - 3 Skrúfa 4,8x22mm, m/m 250mm, litur: RAL 9010
  - 4 Þéttifrauð
  - 5 Áfella, litur: RAL 9007 [13]
  - 6 Skrúfa 4,8x22mm, m/m 250mm, litur: RAL 9007
  - 7 Reknagli Nailfix 4,5x45 mm, m/m 250mm
  - 8 Áfella, litur: RAL 9007 [14]



9 Afstaða og frágangur við hábrún

- 405
- 1 Áfella, innri [1C]
  - 2 Oliukitti
  - 3 Trapisuskinna 45mm, litur: RAL 9010
  - 4 Skrúfa, 19E 6,5x240mm, í hverja hábáru
  - 5 Plasthetta, litur: RAL 9010
  - 6 Skrúfa, 19E 6,5x160mm, m/m 250mm
  - 7 Þéttifrauð
  - 8 Þéttiborði, 300mm
  - 9 Áfella, undir hákantsáfellu, litur: RAL 9010 [10]
  - 10 Skrúfa 4,8x22mm, m/m 250mm, litur: RAL 9010
  - 11 Bárubéttillisti, efri (settur í lágbáru)
  - 12 Áfella, á hákant, litur: RAL 9010 [12]
  - 13 Kjöllök, litur: RAL 9010
  - 14 Skrúfa 4,8x22mm, í hverja hábáru, litur: RAL 9010

Öll afnot og áritun teikningar að hluta eða í heild er háð skriflegu leyfi LímtréVimet ehf.

Útg.	Dags.	Breyting	Br. af

Heiti verks			
<b>Álhella 11, Hafnarfirði</b>			
<b>Geymsluhúsnæði</b>			
Heiti teikningar			
<b>Sérmyndir</b>			
Teiknað af:	Mælikvarði:	Verknúmer:	
LBS	1:2	DL23 080	
Virfarið af:	Dagsetning:	Útgáfa nr.:	Nr. teikningar
Bl	18.04.2024	1	
Nafn hönnuðar Bjarni H. Ingibergsson byggingatæknifræðingur Kt. 030861-2729			<b>409</b>
Áritun hönnuðar			
Dags. áritunar			
401 Álhella 11.dwg			

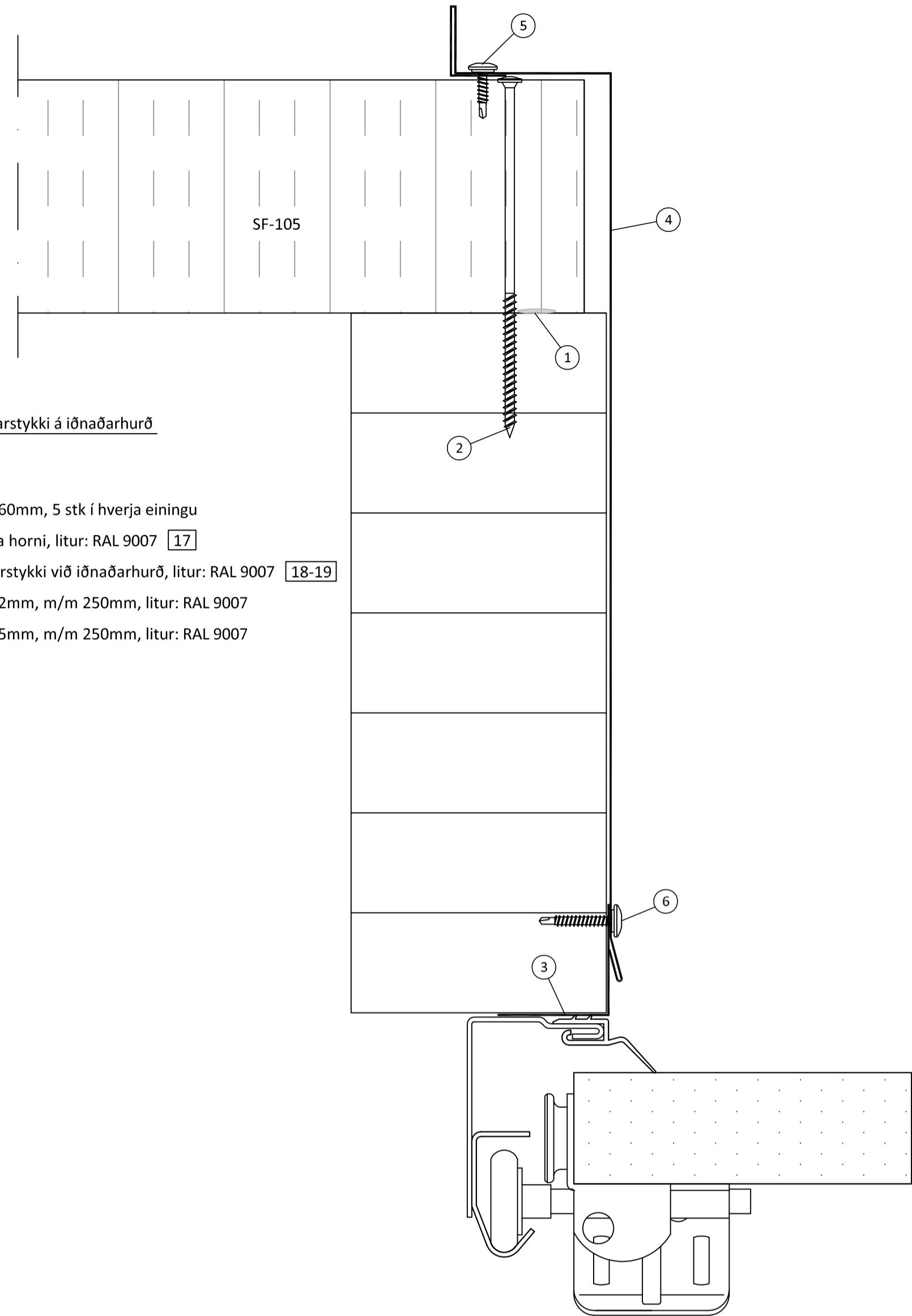


Teikningaskrá - aðalteikningar				Landnr. L235468
Nr.	Heiti	Kvarði	Útgáfud.	
A-101	Byggingalýsing, afstöðumynd og snið	1:100, 1:500	18.04.2023	
A-102	Mhí 01 grunmmynd neðri hæðar	1:100	18.04.2023	
A-103	Mhí 01 grunmmynd milli loft	1:100	18.04.2023	
A-106	Útlit	1:100	18.04.2023	
Áritun hönnunarstjóra			Dags. áritunar	

Skýringar  
Öll mál eru í mm nema annað sé tekið fram

**2**  
**401** Frágangur við hæðarstykki á iðnaðarhurð

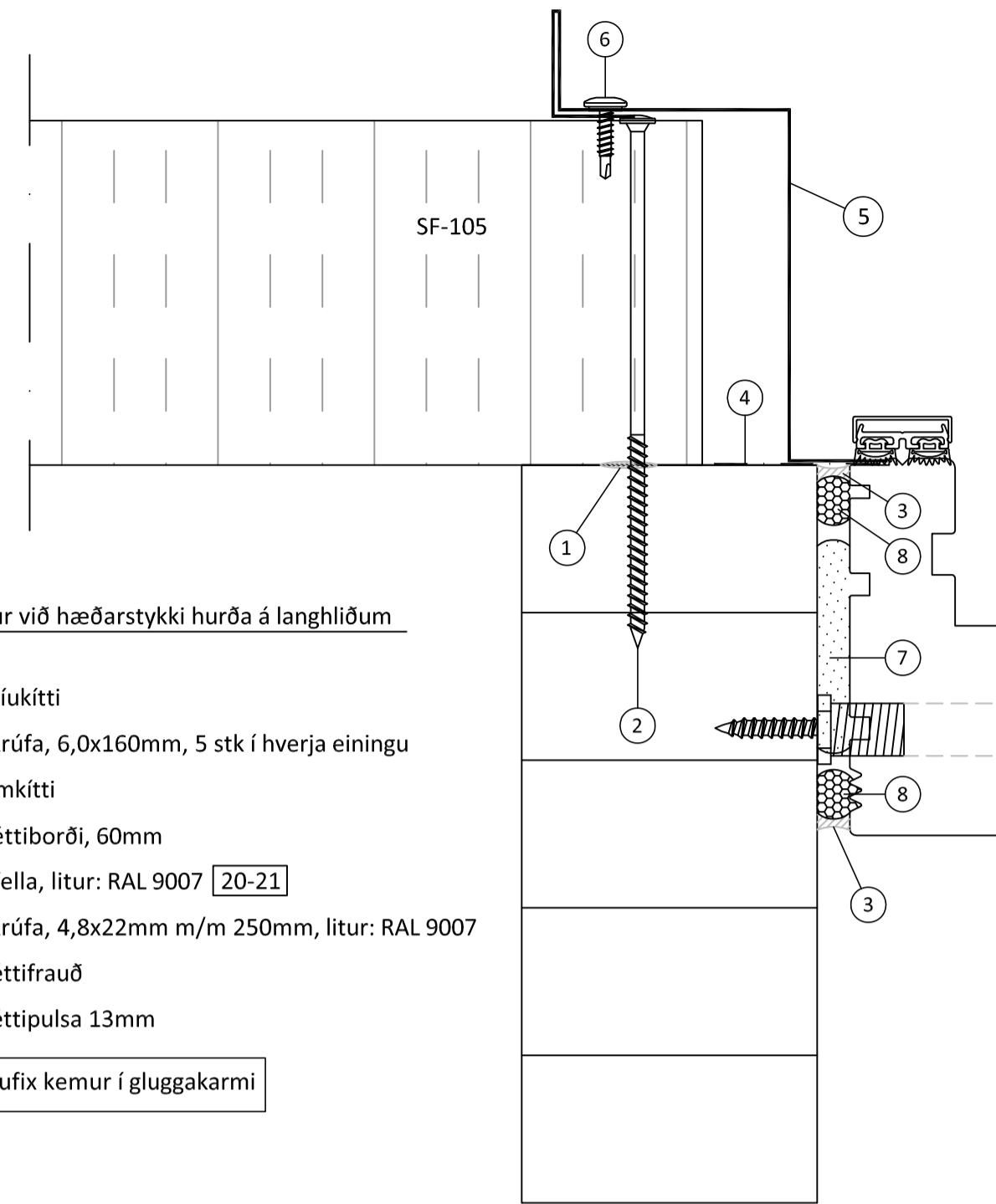
- 1 Oliukitti
- 2 Skrúfa 6,0x160mm, 5 stk í hverja einingu
- 3 Áfella á innra horni, litur: RAL 9007 17
- 4 Áfella, hæðarstykki við iðnaðarhurð, litur: RAL 9007 18-19
- 5 Skrúfa 4,8x22mm, m/m 250mm, litur: RAL 9007
- 6 Skrúfa 4,8x35mm, m/m 250mm, litur: RAL 9007



**3**  
**401** Frágangur við hæðarstykki hurða á langhlíðum

- 1 Oliukitti
- 2 Skrúfa 6,0x160mm, 5 stk í hverja einingu
- 3 Límkitti
- 4 Þéttiborði, 60mm
- 5 Áfella, litur: RAL 9007 20-21
- 6 Skrúfa 4,8x22mm m/m 250mm, litur: RAL 9007
- 7 Þéttifrauð
- 8 Þéttipulsa 13mm

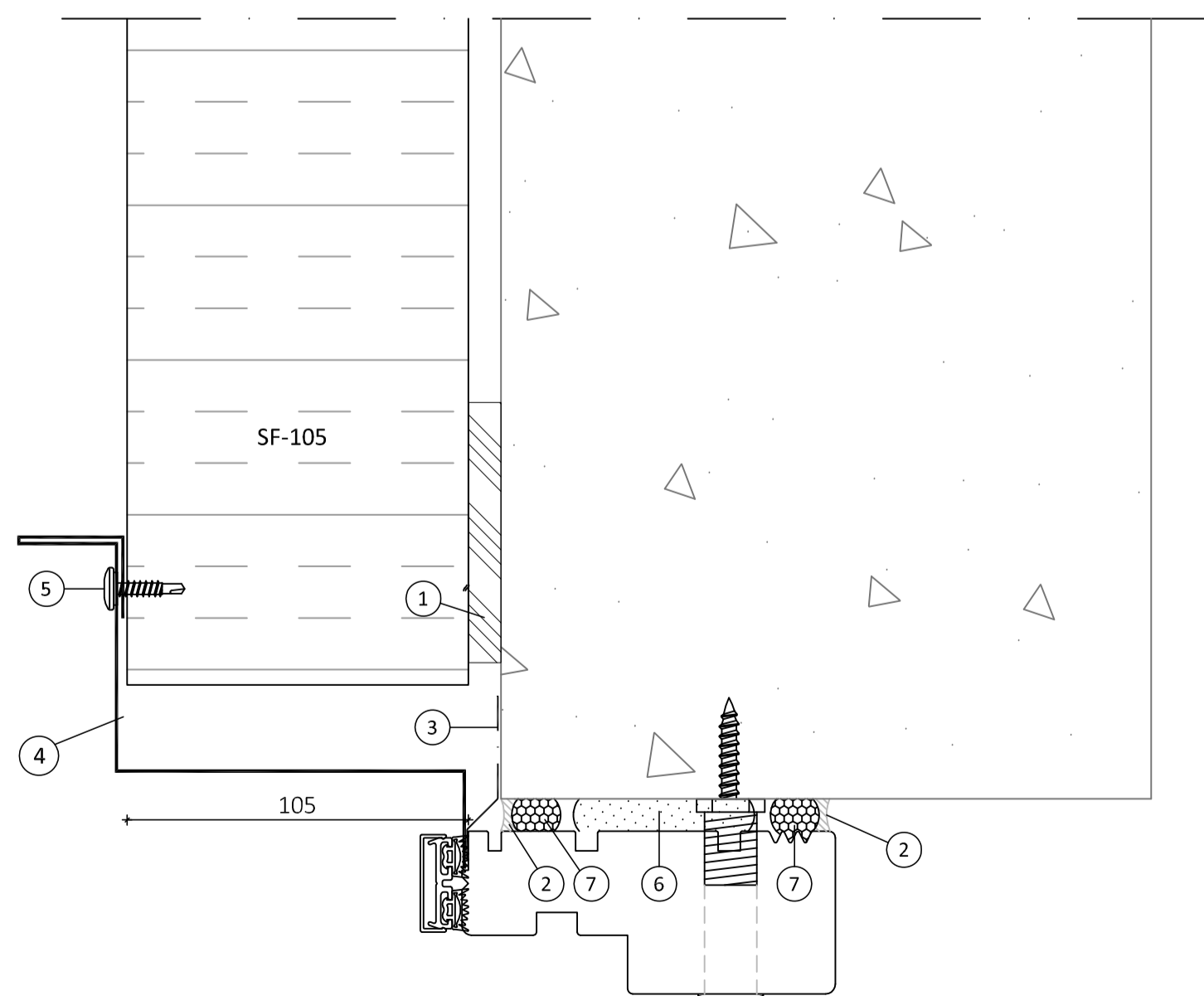
Adjufix kemur í gluggakarmi



**14**  
**401** Frágangur við hæðarstykki hurða á göflum

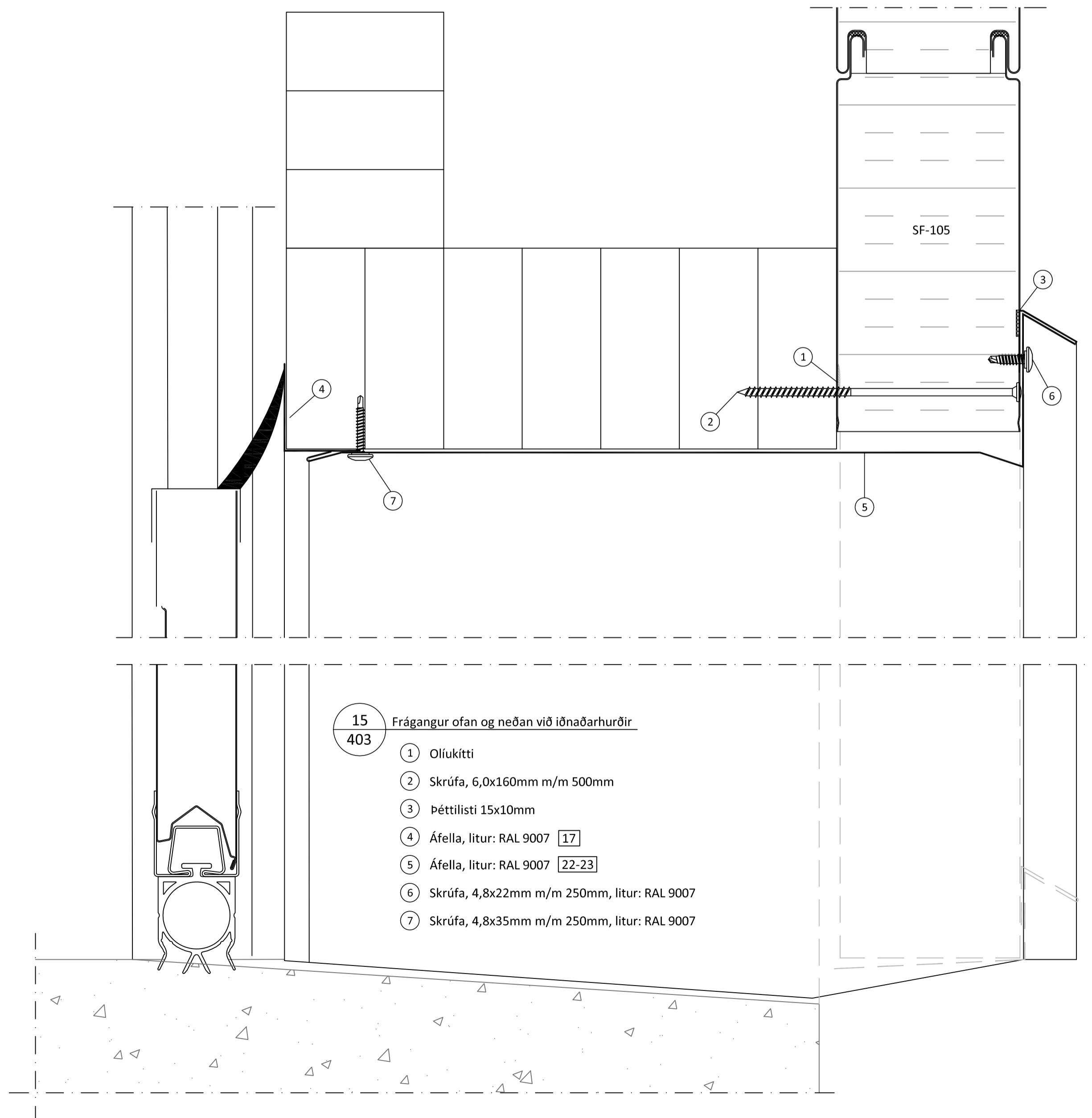
- 1 Tjörupappi
- 2 Límkitti
- 3 Þéttiborði, 60mm
- 4 Áfella, litur: RAL 9007 20
- 5 Skrúfa 4,8x22mm m/m 250mm, litur: RAL 9007
- 6 Þéttifrauð
- 7 Þéttipulsa 13mm

Adjufix kemur í gluggakarmi



**15**  
**403** Frágangur ofan og neðan við iðnaðarhurðir

- 1 Oliukitti
- 2 Skrúfa 6,0x160mm m/m 500mm
- 3 Þéttilisti 15x10mm
- 4 Áfella, litur: RAL 9007 17
- 5 Áfella, litur: RAL 9007 22-23
- 6 Skrúfa 4,8x22mm m/m 250mm, litur: RAL 9007
- 7 Skrúfa 4,8x35mm m/m 250mm, litur: RAL 9007



Öll afnot og áritun teikningar að hluta eða í heild er háð skriflegu leyfi LímtréVirnet ehf.

Útg.	Dags.	Breyting	Br. af

Heiti verks

**Álhella 11, Hafnarfirði**  
**Geymsluhúsnæði**

Heiti teikningar

**Sérmyndir**

Teiknað af:	Mælikvarði:	Verknúmer:
LBS	1:2	DL23 080
Virfarið af:	Dagsetning:	Útgáfa nr.:
Bl	18.04.2024	1
Nafn hönnuðar		410
Bjarni H. Ingbergsson		
byggingatæknifræðingur		Dags. áritunar
Kt. 030861-2729		
Áritun hönnuðar		
401 Álhella 11.dwg		Blaðstærð A1

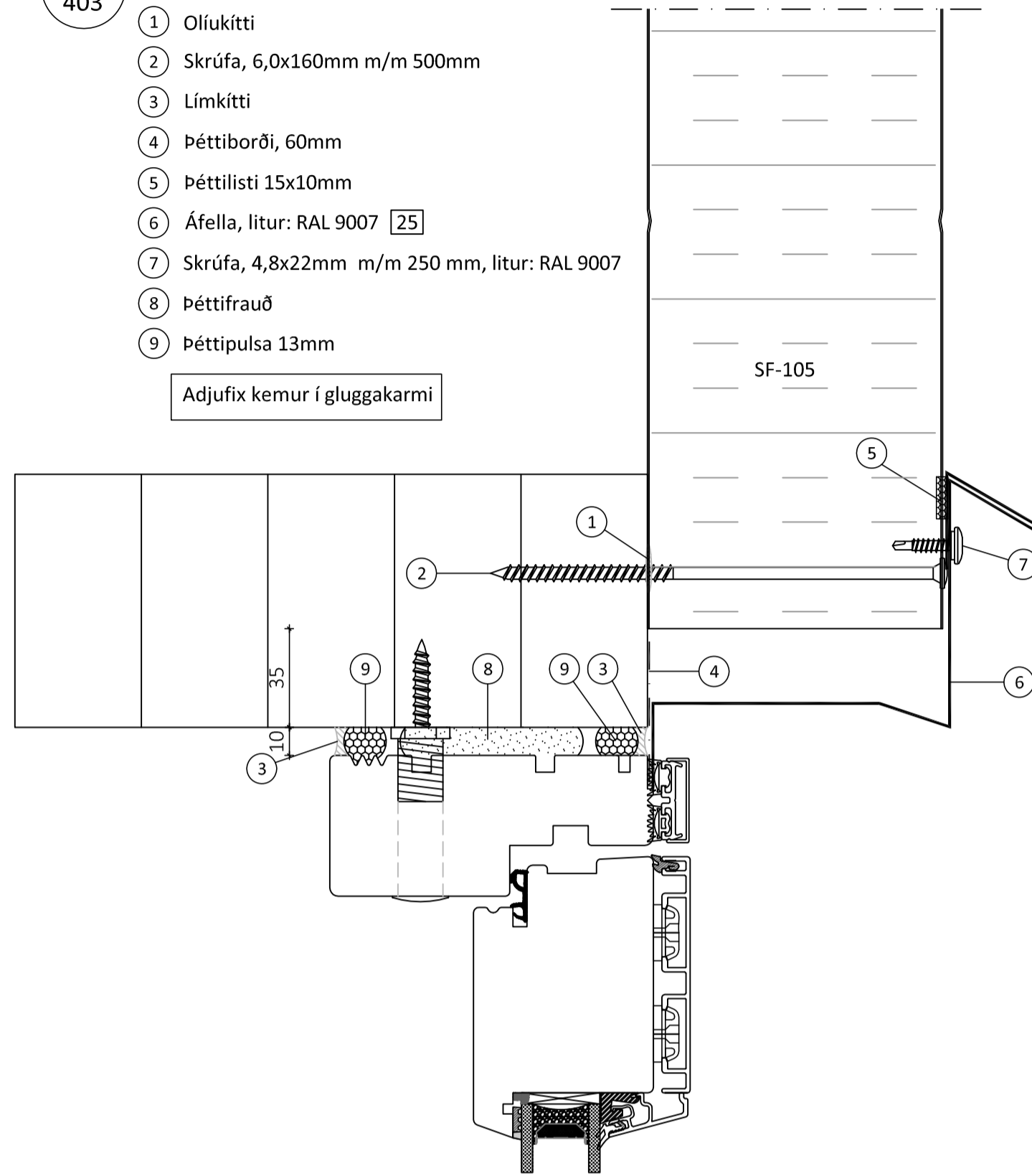
Teikningaskrá - aðalteikningar				Landnr. L235468
Nr.	Heiti	Kvarði	Útgáfud.	
A-101	Byggingalýsing, afstöðumynd og snið	1:100, 1:500	18.04.2023	
A-102	Mhi 01 grunnmynd neðri hæðar	1:100	18.04.2023	
A-103	Mhi 01 grunnmynd milli loft	1:100	18.04.2023	
A-106	Útlit	1:100	18.04.2023	
Áritun hönnunarstjóra			Dags. áritunar	

Skýringar  
Öll mál eru í mm nema annað sé tekið fram

17  
403 Frágangur veggeininga við yfirstykki hurða

- 1 Oliukitti
- 2 Skrúfa, 6,0x160mm m/m 500mm
- 3 Límkiti
- 4 Þéttiborði, 60mm
- 5 Þéttilisti 15x10mm
- 6 Áfella, litur: RAL 9007 [25]
- 7 Skrúfa, 4,8x22mm m/m 250 mm, litur: RAL 9007
- 8 Þéttifrauð
- 9 Þéttipulsa 13mm

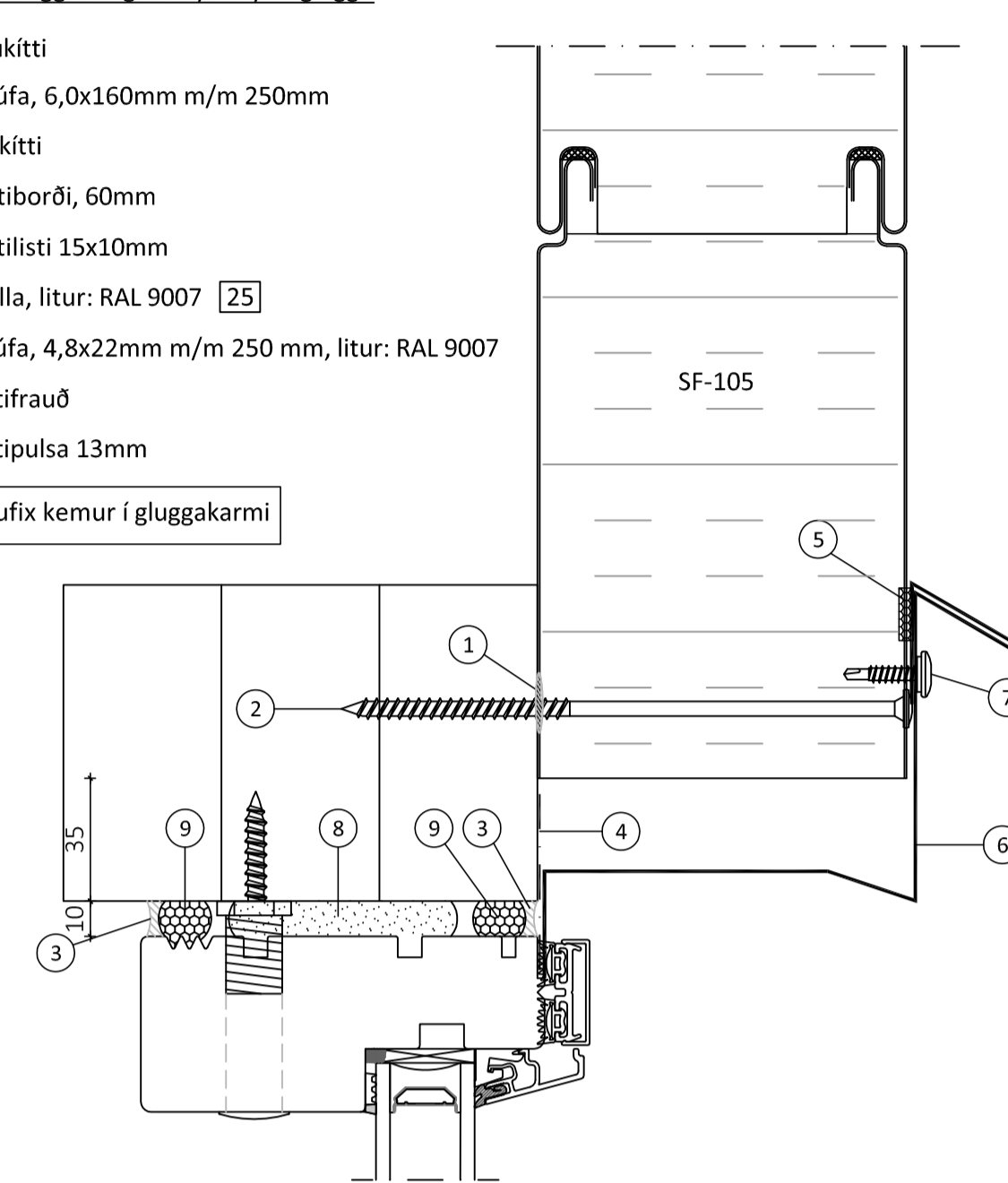
Adjufix kemur í gluggakarmi



19  
403 Frágangur veggeininga við yfirstykki glugga

- 1 Oliukitti
- 2 Skrúfa, 6,0x160mm m/m 250mm
- 3 Límkiti
- 4 Þéttiborði, 60mm
- 5 Þéttilisti 15x10mm
- 6 Áfella, litur: RAL 9007 [25]
- 7 Skrúfa, 4,8x22mm m/m 250 mm, litur: RAL 9007
- 8 Þéttifrauð
- 9 Þéttipulsa 13mm

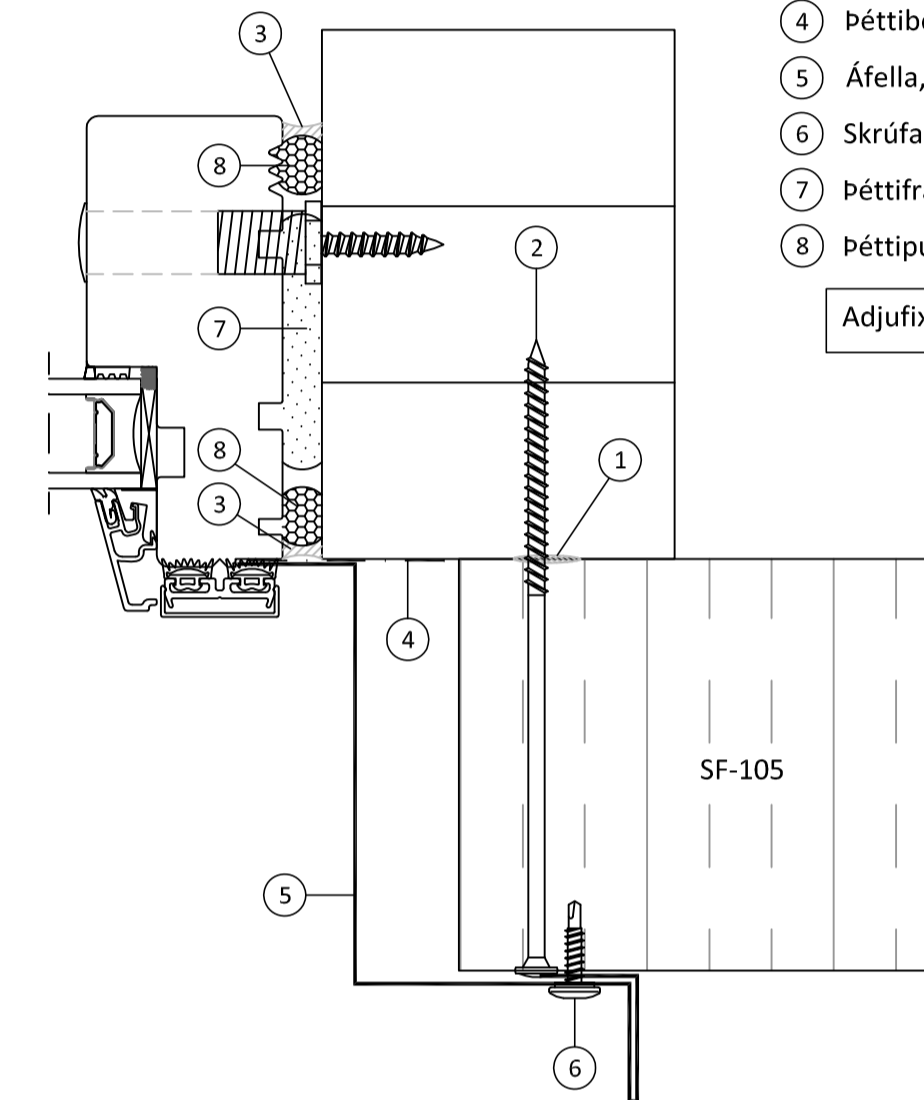
Adjufix kemur í gluggakarmi



20  
403 Frágangur veggeininga við hæðarstykki glugga

- 1 Oliukitti
- 2 Skrúfa, 6,0x160mm, 5 stk í hverja einingu
- 3 Límkiti
- 4 Þéttiborði, 60mm
- 5 Áfella, litur: RAL 9007 [27]
- 6 Skrúfa, 4,8x22mm m/m 250 mm, litur: RAL 9007
- 7 Þéttifrauð
- 8 Þéttipulsa 13mm

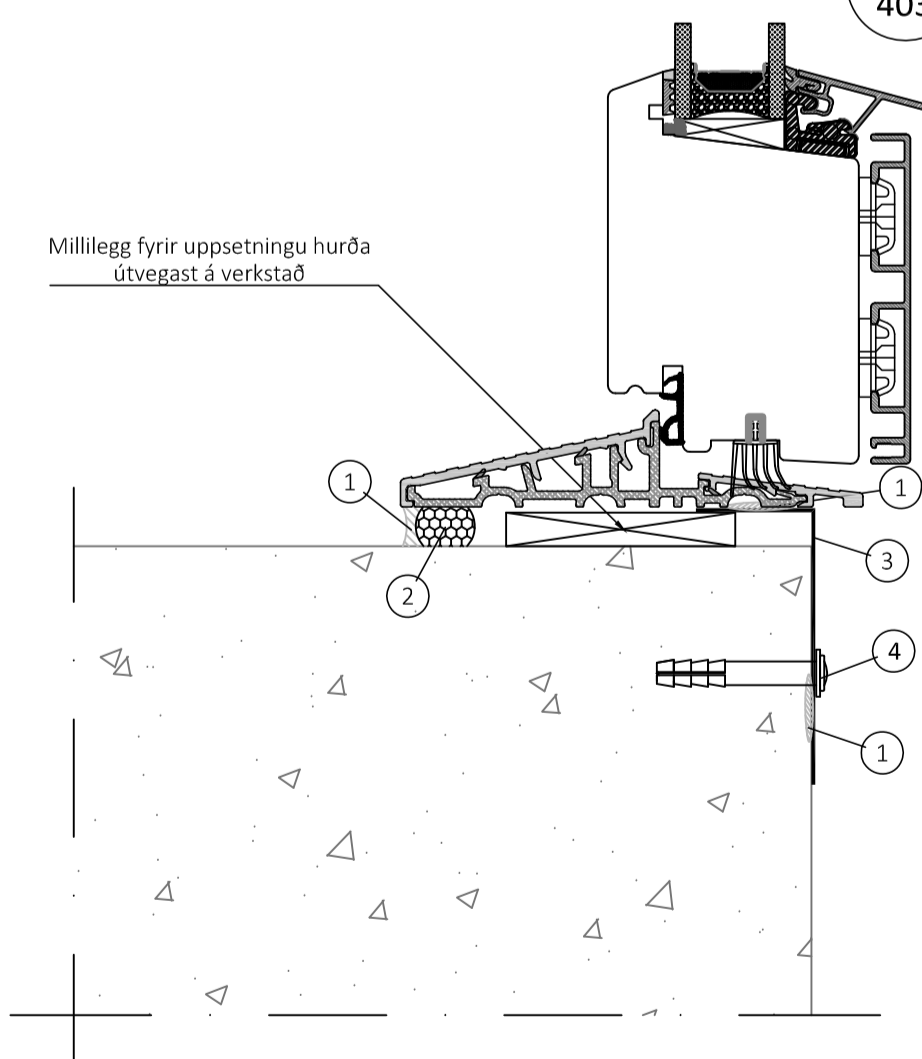
Adjufix kemur í gluggakarmi



16  
403 Frágangur við undirstykki hurða

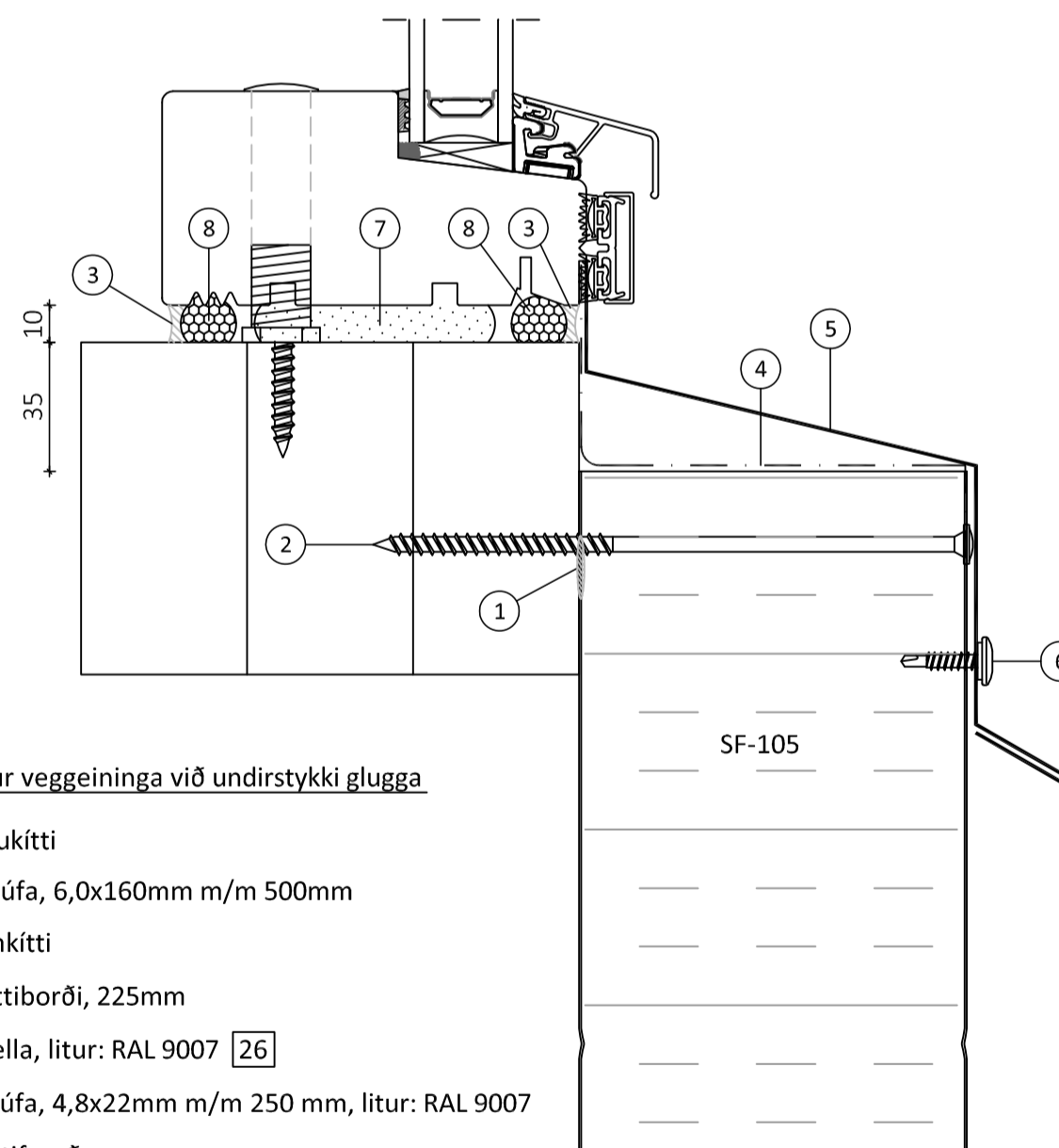
- 1 Límkiti
- 2 Þéttipulsa 13mm
- 3 Áfella, Ál 2mm, litur: RAL 9007 [24]
- 4 Rekskrúfa RF, 6,0x40mm m/m 250mm

Millilegg fyrir uppsetningu hurða útvegast á verkstað



18  
403 Frágangur veggeininga við undirstykki glugga

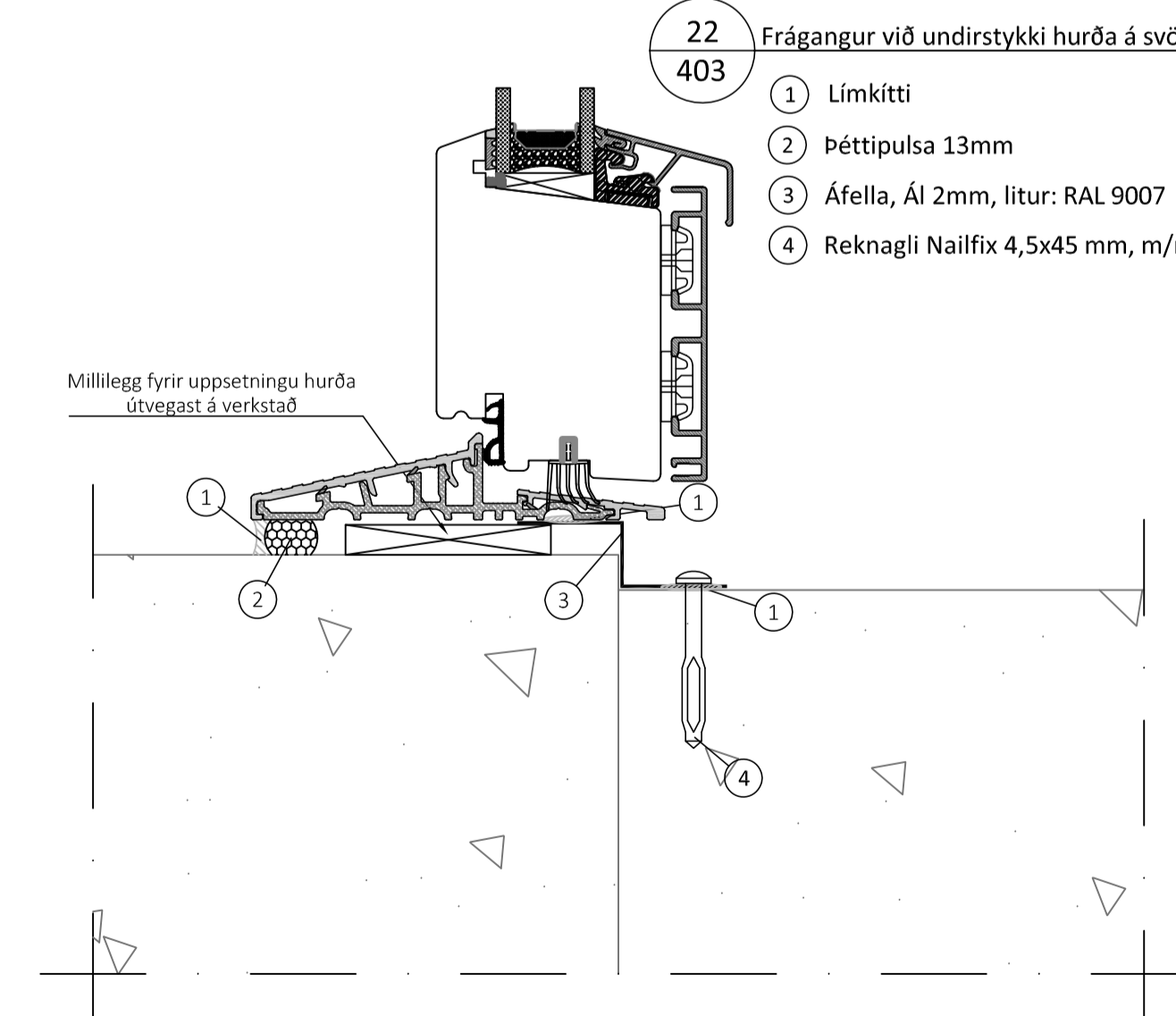
- 1 Oliukitti
- 2 Skrúfa, 6,0x160mm m/m 500mm
- 3 Límkiti
- 4 Þéttiborði, 225mm
- 5 Áfella, litur: RAL 9007 [26]
- 6 Skrúfa, 4,8x22mm m/m 250 mm, litur: RAL 9007
- 7 Þéttifrauð
- 8 Þéttipulsa 13mm



22  
403 Frágangur við undirstykki hurða á svölum

- 1 Límkiti
- 2 Þéttipulsa 13mm
- 3 Áfella, Ál 2mm, litur: RAL 9007 [28]
- 4 Reknagil Nailfix 4,5x45 mm, m/m 250mm

Millilegg fyrir uppsetningu hurða útvegast á verkstað



Öll afnot og afritun teikningar að hluta eða í heild er háð skriflegu leyfi LímtréVimet ehf.

Útg.	Dags.	Breyting	Br. af

Heiti verks

**Álhella 11, Hafnarfirði**  
Geymsluhúsnæði

Heiti teikningar

Sérmyndir

Teiknað af:	Mælikvarði:	Verknúmer:
LBS	1:2	DL23 080
Virfarið af:	Dagsetning:	Útgáfa nr.:
Bl	18.04.2024	1
Nafn hönnuðar		411
Bjarni H. Ingibergsson		
byggingatæknifræðingur		
Kt. 030861-2729		
Áritun hönnuðar		Dags. áritunar

401 Álhella 11.dwg

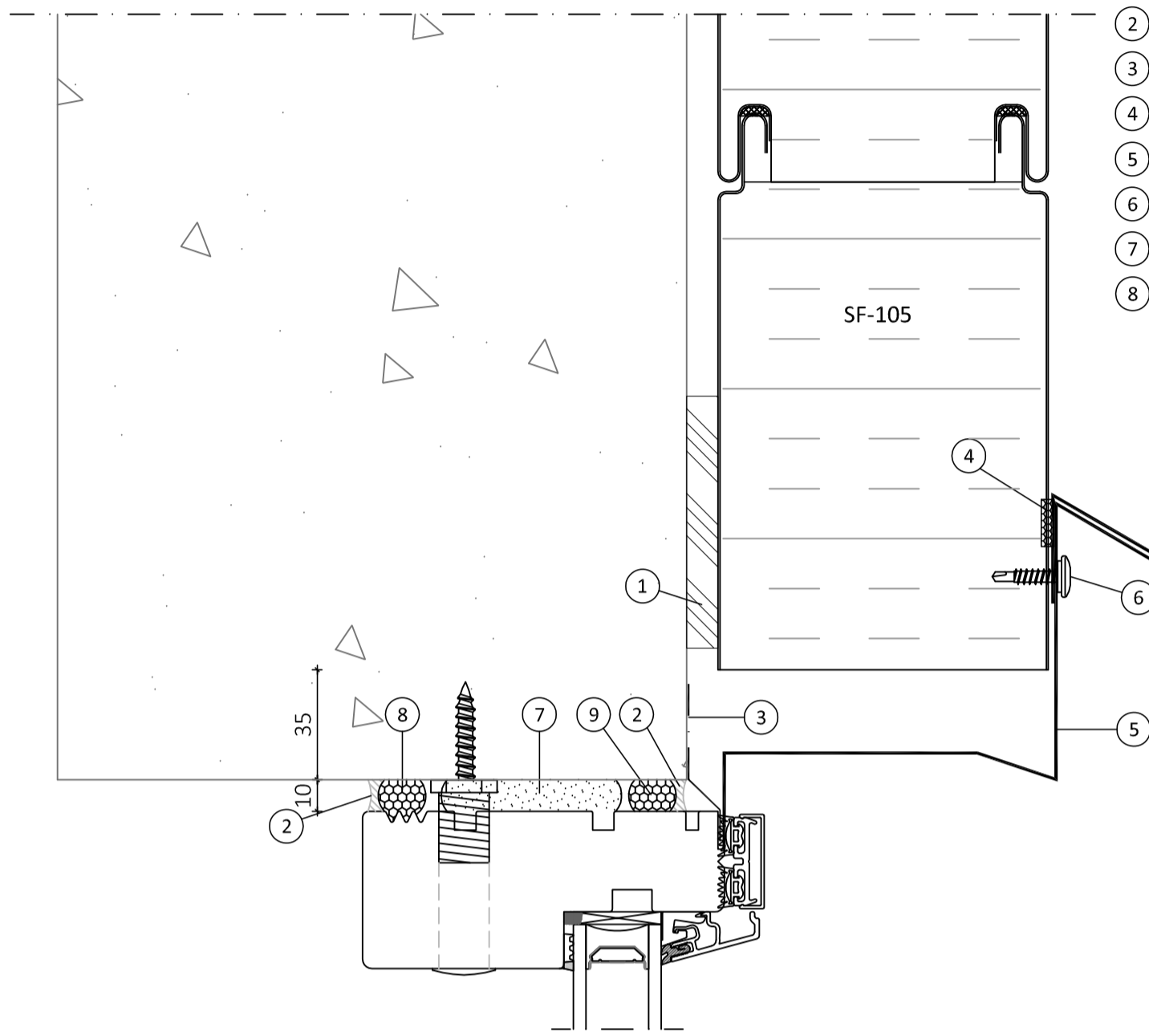
Bláustærð A1



Teikningaskrá - aðalteikningar				Landnr. L235468
Nr.	Heiti	Kvarði	Útgáfud.	
A-101	Byggingalýsing, afstöðumynd og snið	1:100, 1:500	18.04.2023	
A-102	Mhí 01 grunnmynd neðri hæðar	1:100	18.04.2023	
A-103	Mhí 01 grunnmynd milli loft	1:100	18.04.2023	
A-106	Útlit	1:100	18.04.2023	
Áritun hönnunarstjóra				Dags. áritunar

Skýringar  
Öll mál eru í mm nema annað sé tekið fram

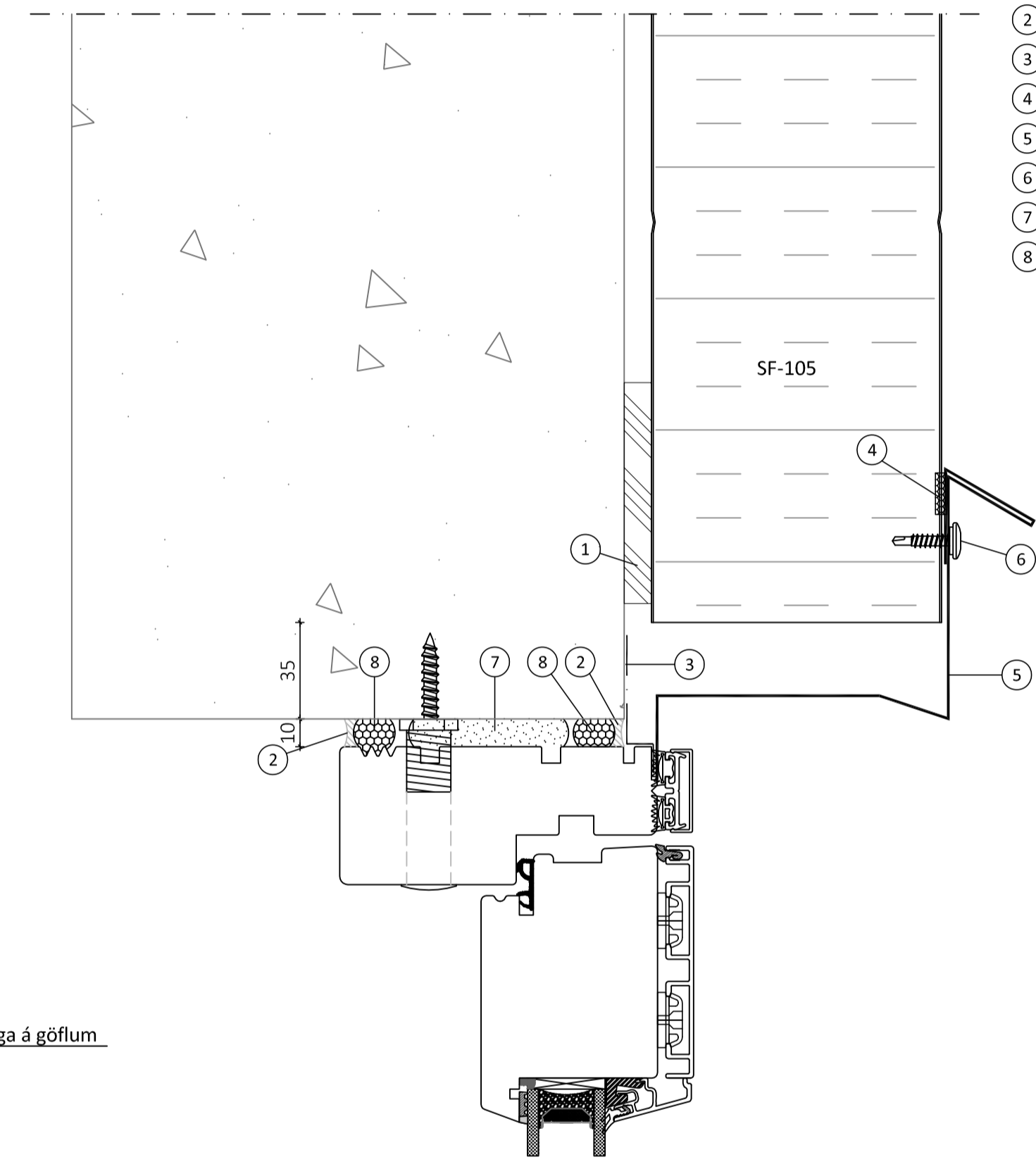
23 Frágangur veggeininga við yfirstykki glugga á göflum  
404



- 1 Tjörupappi
- 2 Límkitti
- 3 Þéttiborði, 60mm
- 4 Þéttilisti 15x10mm
- 5 Áfella, litur: RAL 9007 [25]
- 6 Skrúfa, 4,8x22mm m/m 250 mm, litur: RAL 9007
- 7 Þéttifrauð
- 8 Þéttipulsa 13mm

Adjufix kemur í gluggakarmi

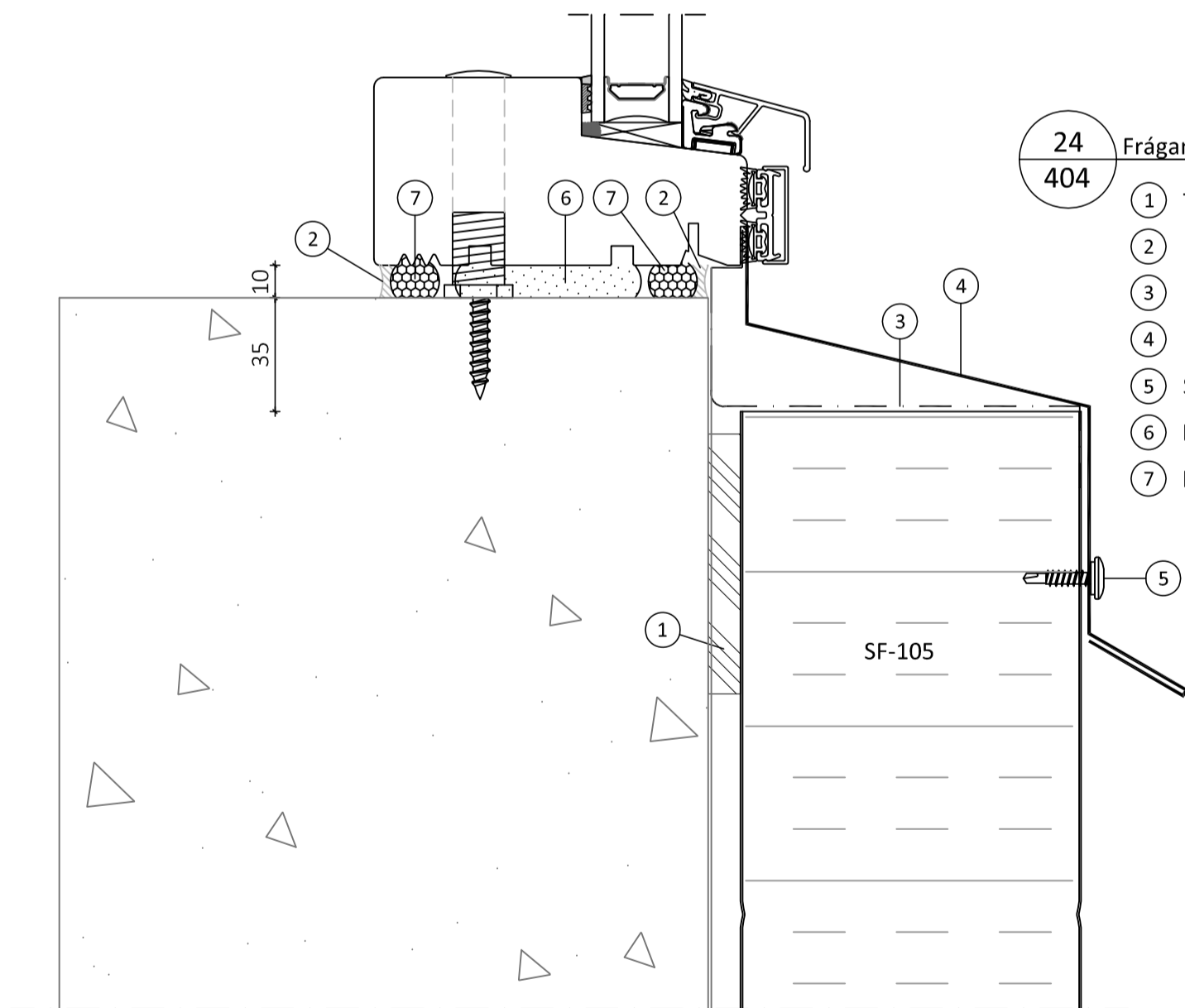
26 Frágangur veggeininga við yfirstykki hurða á göflum  
404



- 1 Tjörupappi
- 2 Límkitti
- 3 Þéttiborði, 60mm
- 4 Þéttilisti 15x10mm
- 5 Áfella, litur: RAL 9007 [25]
- 6 Skrúfa, 4,8x22mm m/m 250 mm, litur: RAL 9007
- 7 Þéttifrauð
- 8 Þéttipulsa 13mm

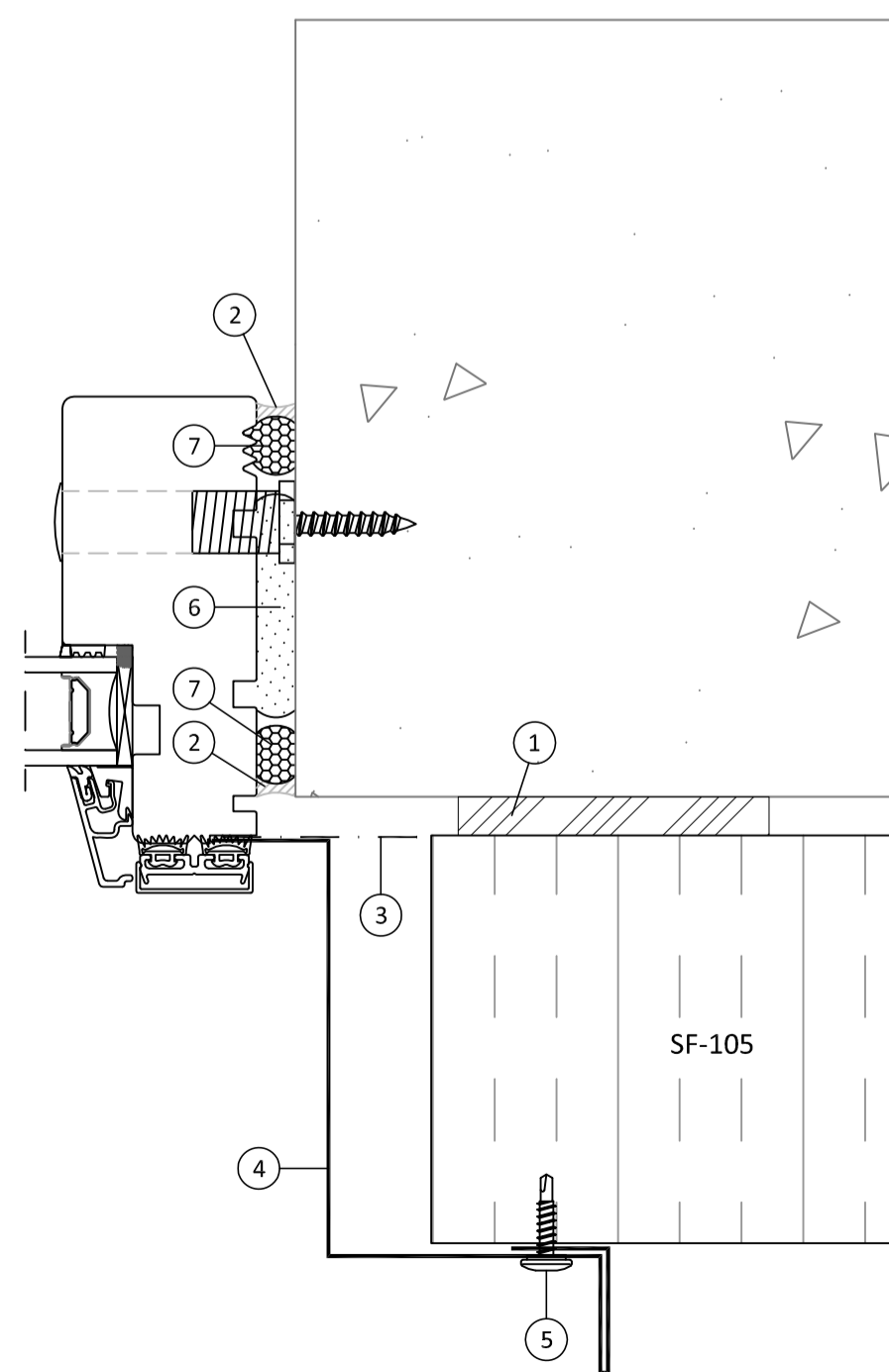
Adjufix kemur í gluggakarmi

24 Frágangur veggeininga við undirstykki glugga á göflum  
404



- 1 Tjörupappi
- 2 Límkitti
- 3 Þéttiborði, 225mm
- 4 Áfella, litur: RAL 9007 [26]
- 5 Skrúfa, 4,8x22mm m/m 250 mm, litur: RAL 9007
- 6 Þéttifrauð
- 7 Þéttipulsa 13mm

25 Frágangur veggeininga við hæðarstykki glugga á göflum  
404



- 1 Tjörupappi
- 2 Límkitti
- 3 Þéttiborði, 60mm
- 4 Áfella, litur: RAL 9007 [27]
- 5 Skrúfa, 4,8x22mm m/m 250 mm, litur: RAL 9007
- 6 Þéttifrauð
- 7 Þéttipulsa 13mm

Adjufix kemur í gluggakarmi

Öll afnot og áritun teikningar að hluta eða í heild er háð skriflegu leyfi LímtréVinnet ehf.

Útg.	Dags.	Breyting	Br. af

Heiti verks

**Álhella 11, Hafnarfirði**  
Geymsluhúsnæði

Heiti teikningar

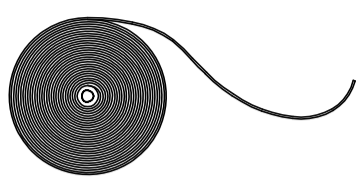
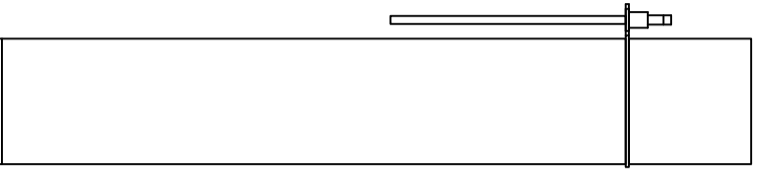
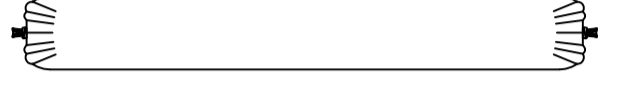

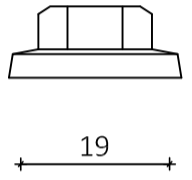
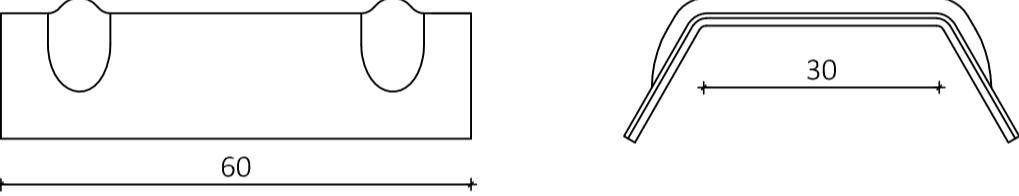
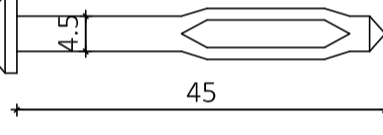
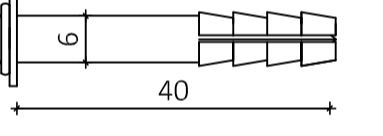
**Sérmyndir**

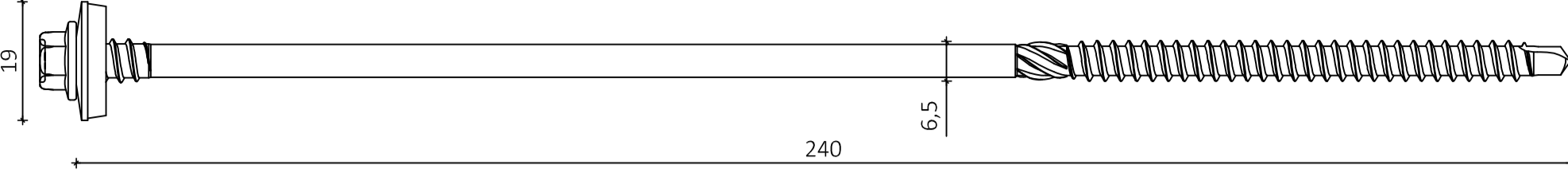
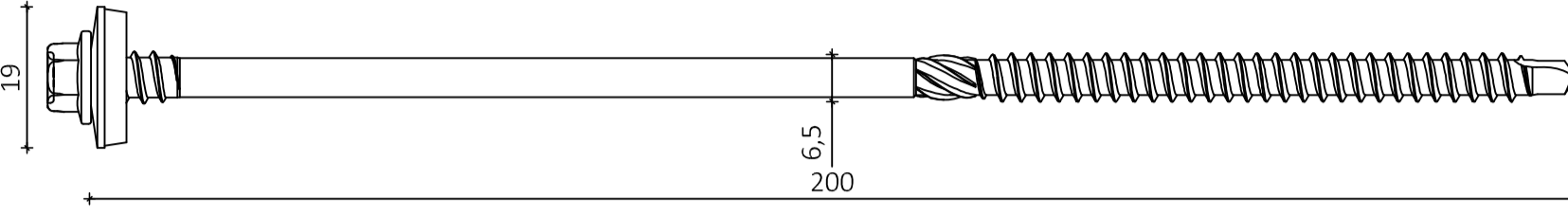
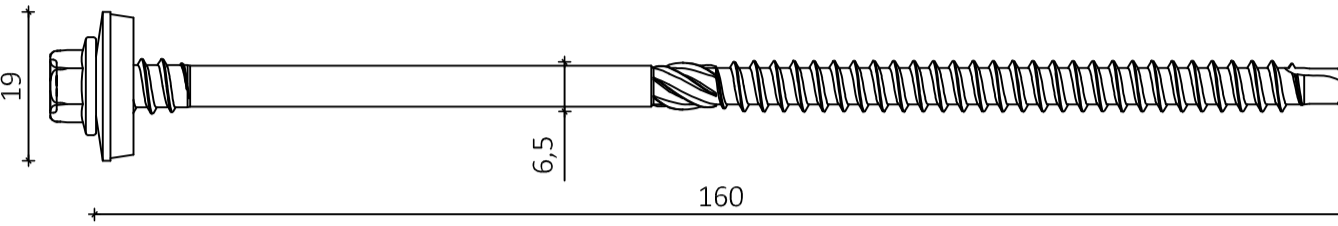
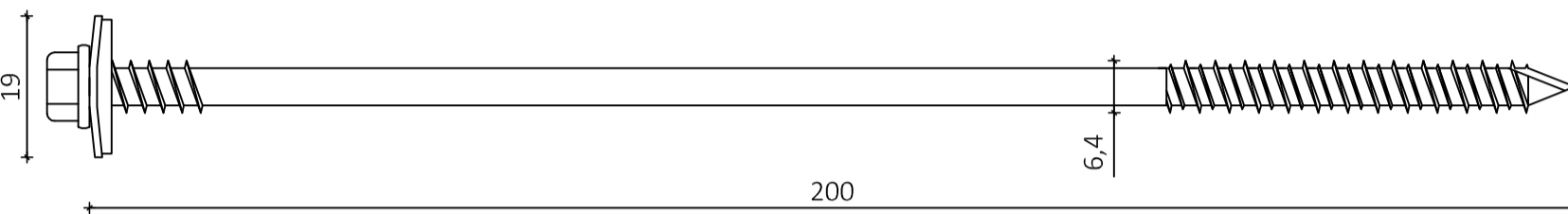
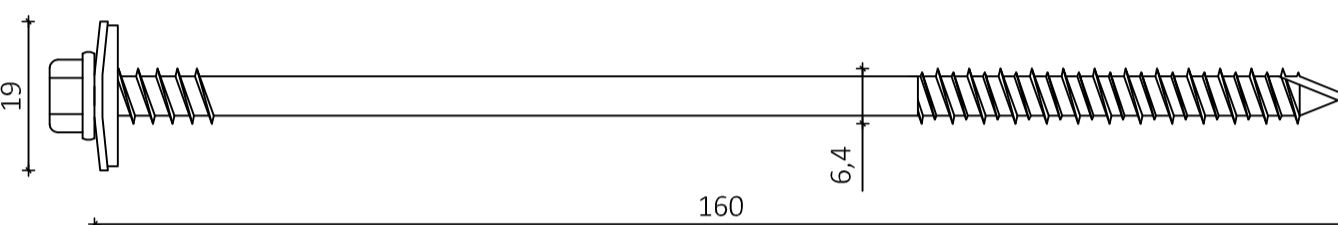
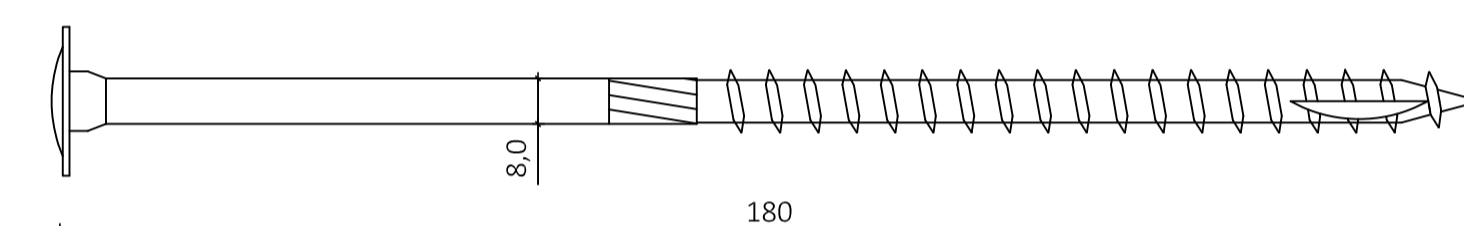

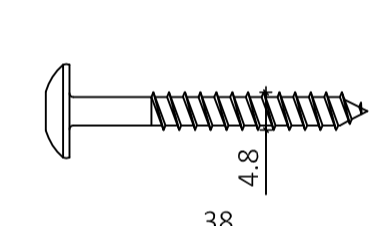
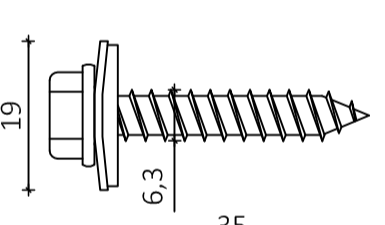
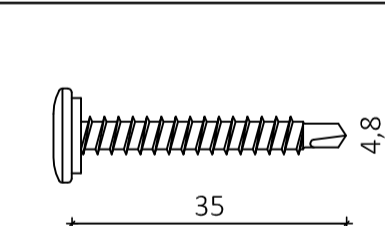
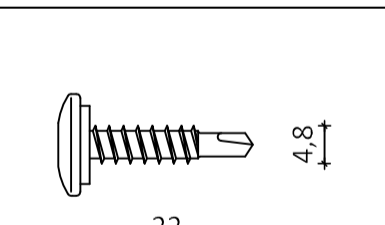
Teiknað af:	Mælikvarði:	Verknúmer:
LBS	1:2	DL23 080
Virfarið af:	Dagsetning:	Útgáfa nr.:
Bl	18.04.2024	1
Nafn hönnuðar		412
Bjarni H. Ingbergsson byggingatæknifræðingur Kt. 030861-2729		
Áritun hönnuðar		Dags. áritunar
401 Álhella 11.dwg		Blaðstærð A1



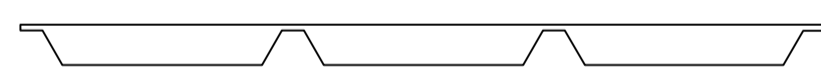
Teikningaskrá - aðalteikningar				Landnr. L235468
Nr.	Heiti	Kvarði	Útgáfud.	
A-101	Byggingalysing, afstöðumynd og snið	1:100, 1:500	18.04.2023	
A-102	Míli 01 grunnmynd neðri hæðar	1:100	18.04.2023	
A-103	Míli 01 grunnmynd milli loft	1:100	18.04.2023	
A-106	Útlit	1:100	18.04.2023	
Áritun hönnunarstjóra			Dags. áritunar	

Skýringar  
Öll mál eru í mm nema annað sé tekið fram

HEITI	MYND
Péttilisti 15x10 mm Á langskeyti eininga	 1 rúlla = 12 m
Péttifrauð 750 ml	 1 brúsi = 0,025 m³
Oliukitti 300 ml	 1 Pulsa = ca. 16 m
Limkitti 600 ml	 1 Pulsa = ca. 16 m
Plasthetta 19 mm	 19
Trapisuskinna 45 mm	 60, 30
Reknagli Nailfix 4,5x45 mm	 4,5, 45
Rekskrúfa RF 6,0x40 mm	 6, 40

HEITI	MYND
Skrúfa 19 E 6,5x240 mm	 19, 240, 6,5
Skrúfa 19 E 6,5x200 mm	 19, 200, 6,5
Skrúfa 19 E 6,5x160 mm	 19, 160, 6,5
Skrúfa 19 A 6,4x200 mm	 19, 200, 6,4
Skrúfa 19 A 6,4x160 mm	 19, 160, 6,4
Skrúfa TBS 8x180 mm	 8,0, 180
Skrúfa 6,0x160 mm RF	 160, 6,0
Skrúfa 4,8x38 mm Torx	 38, 4,8
Skrúfa 19 A 6,3x35 mm	 19, 35, 6,3
Skrúfa 4,8x35 mm	 35, 4,8
Skrúfa 4,8x22 mm	 22, 4,8

BÁRUÞÉTTILISTI UNDIR KJÖL  
OG UNDIR ÁFELLU NEÐAN ÞAKGLUGGA



BÁRUÞÉTTILISTI UNDIR STÁL VIÐ RENUÁFELLU



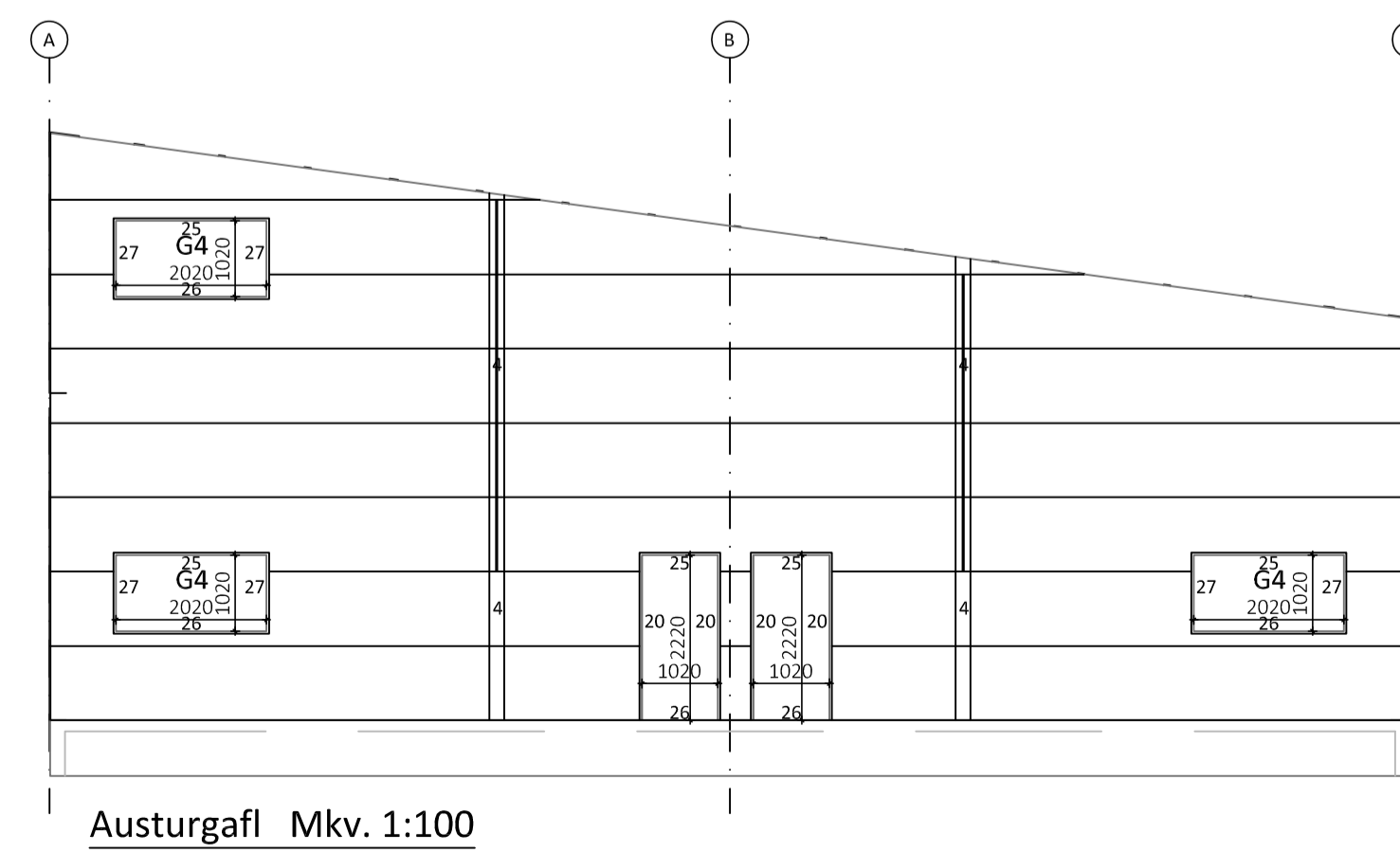
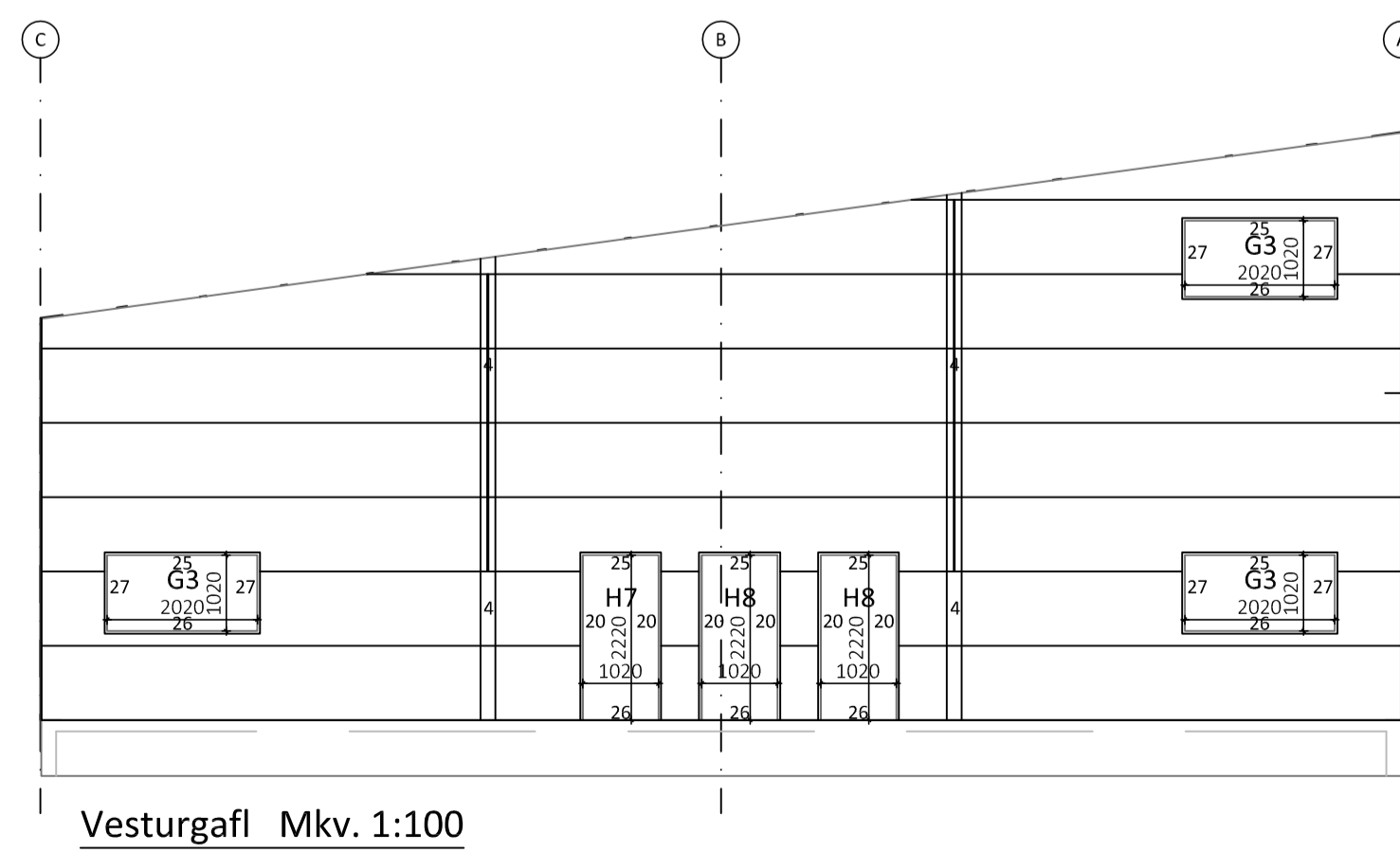
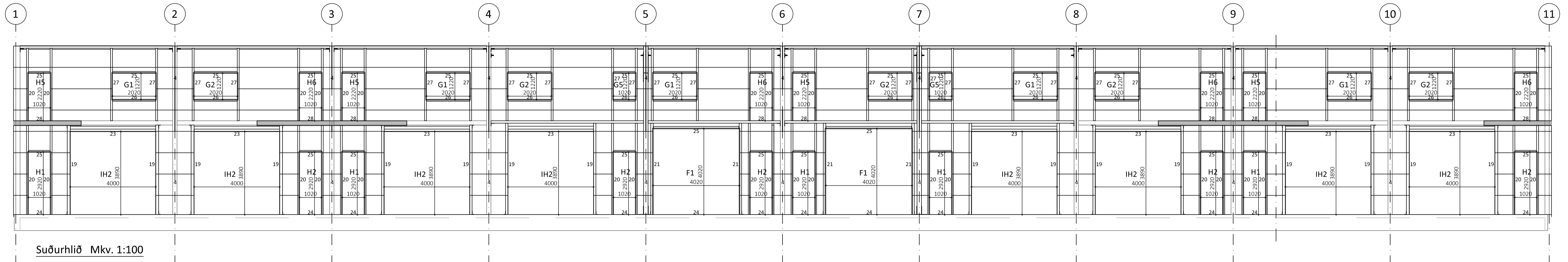
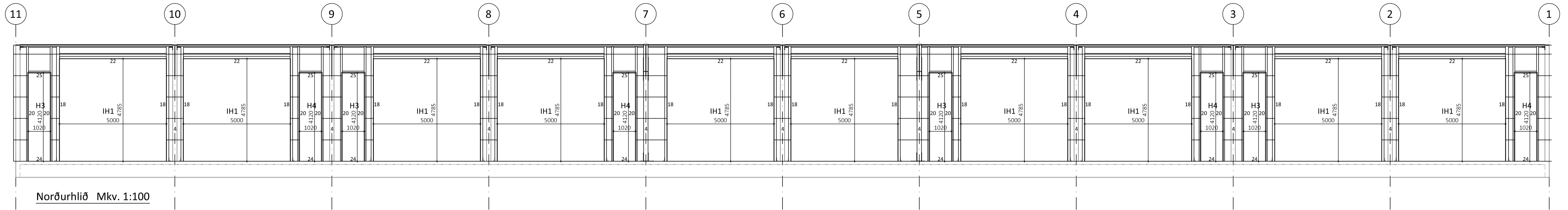
Öll afnot og afritun teikningar að hluta eða í heild er háð skriflegu leyfi LímtréVinnet ehf.

Útg.	Dags.	Breyting	Br. af

Heiti verks <b>Álhella 11, Hafnarfirði</b> Geymsluhúsnæði			
Heiti teikningar <b>Fylgihlutir</b>			
Teiknað af: LBS	Mælikvarði: DL23 080	Verknúmer: DL23 080	
Virfarið af: Bl	Dagsetning: 18.04.2024	Útgáfa nr.: 1	Nr. teikningar <b>413</b>
Nafn hönnuðar Bjarni H. Ingbergsson byggingatæknifræðingur Kt. 030861-2729			Áritun hönnuðar Dags. áritunar
401 Álhella 11.dwg			Blaðstærð A1

Teikningaskrá - aðalteikningar				Landnr. L235468
Nr.	Heiti	Kvarði	Útgáfud.	
A-101	Byggingalýsing, afstöðumynd og snið	1:100, 1:500	18.04.2023	
A-102	Mhi 01 grunnamynd neðri hæðar	1:100	18.04.2023	
A-103	Mhi 01 grunnamynd milli loft	1:100	18.04.2023	
A-106	Útlit	1:100	18.04.2023	
Áritun hönnunarstjóra			Dags. áritunar	

Skýringar  
Öll mál eru í mm nema annað sé tekið fram

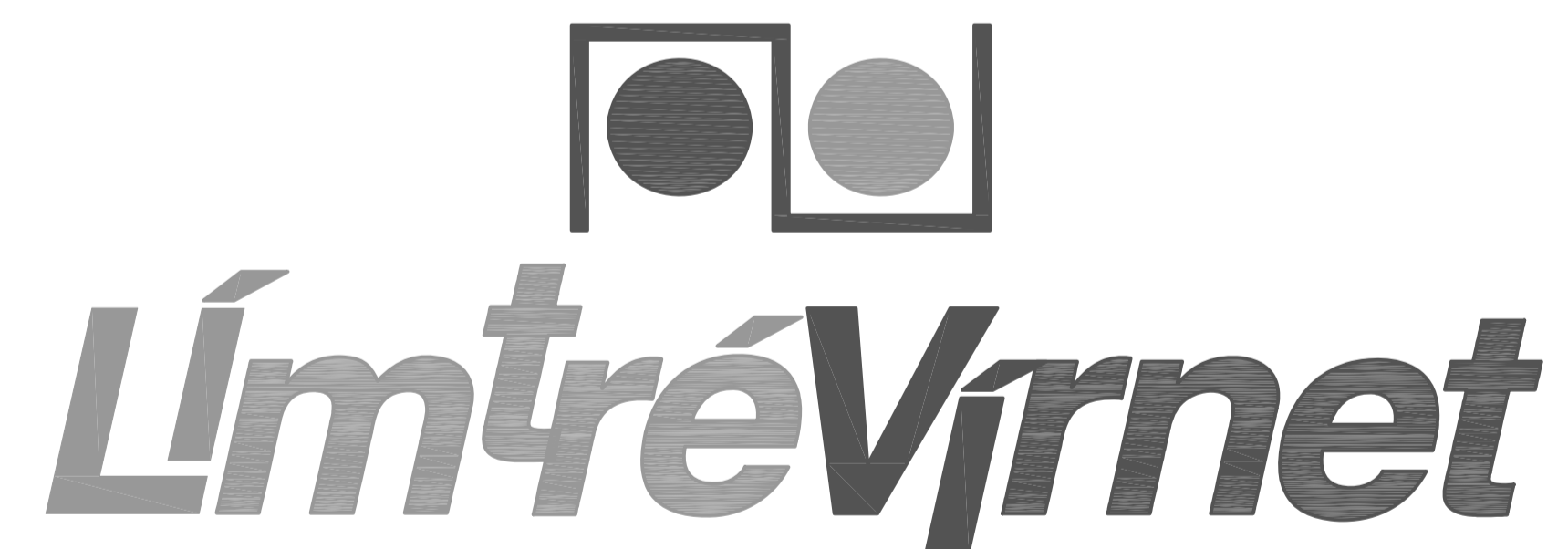


Öll afnot og áfritun teikningar að hluta eða í heild er háð skriflegu leyfi LímtréVinnu ehf.

Útg.	Dags.	Breyting	Br. af



Heiti verks			
<b>Álhella 11, Hafnarfirði</b>			
<b>Geymsluhúsnæði</b>			
Heiti teikningar			
<b>Áfellar í kringum glugga og hurðir</b>			
Teiknað af:	Mælikvarði:	Verknúmer:	
LBS	1:100	DL23 080	
Virfarið af:	Dagsetning:	Útgáfa nr.:	Nr. teikningar
Bl	18.04.2024	1	
Nafn hönnuðar			<b>414</b>
Bjarni H. Ingbergsson			
byggingatæknifræðingur			
Kt. 030861-2729			
Áritun hönnuðar			Dags. áritunar
401 Álhella 11.dwg			



**Apríl 2024**

*Bjarni H. Ingibergsson*  
*byggingatæknifræðingur B.Sc.*

Teikningaskrá		Verknr. DL23 080
Nr.	Heiti	Mkv.
400	Skýringar	
401	Grunnmynd	1:100
402	Þakmynd	1:100, 1:10
403	Ásýndir langhliða	1:100, 1:10
404	Ásýndir gafla	1:50
405	Þversnið A	1:50
406	Festingar	
407	Sérmyndir	1:2
408	Sérmyndir	1:2
409	Sérmyndir	1:2
410	Sérmyndir	1:2
411	Sérmyndir	1:2
412	Sérmyndir	1:2
413	Fylgihlutir	
414	Áfellur í kringum glugga og hurðir	1:100

**Álhella 11, Hafnarfirði**  
**Geymsluhúsnæði**  
**Yleiningar á þak og vegg**